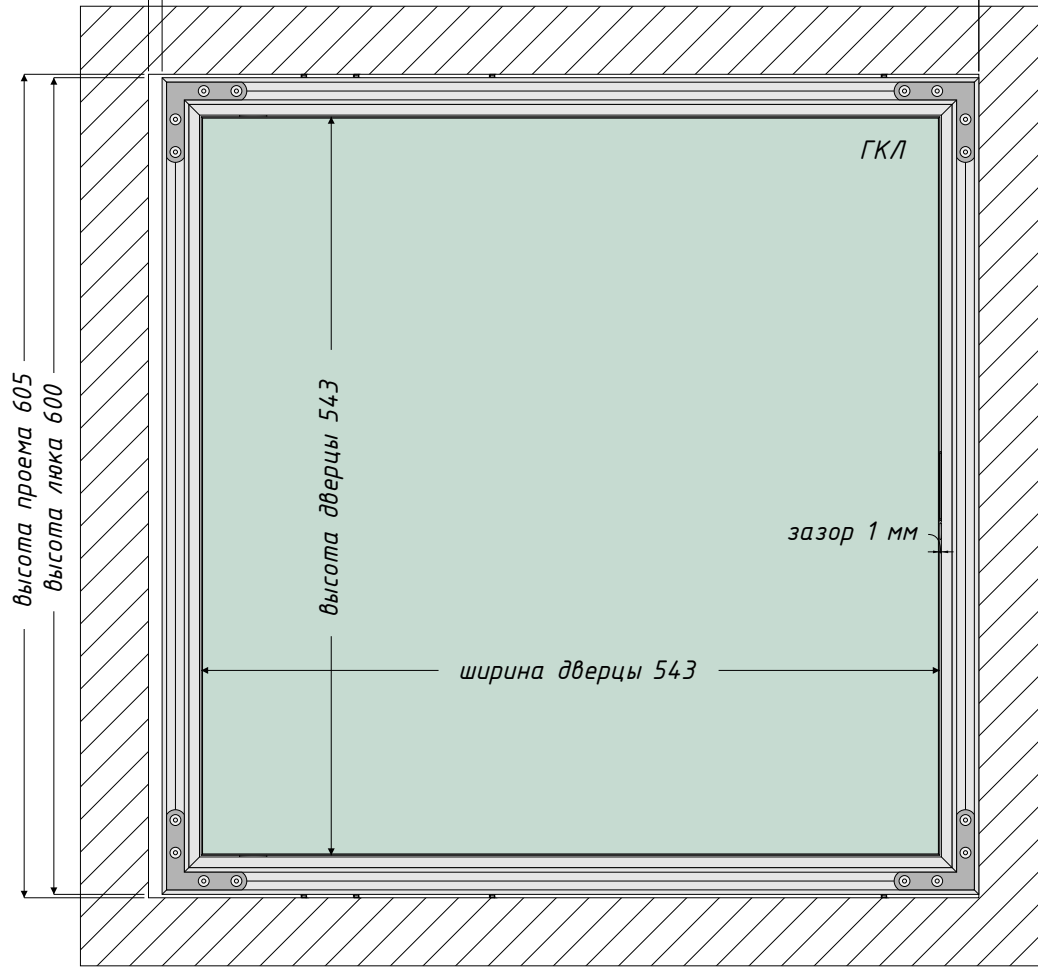


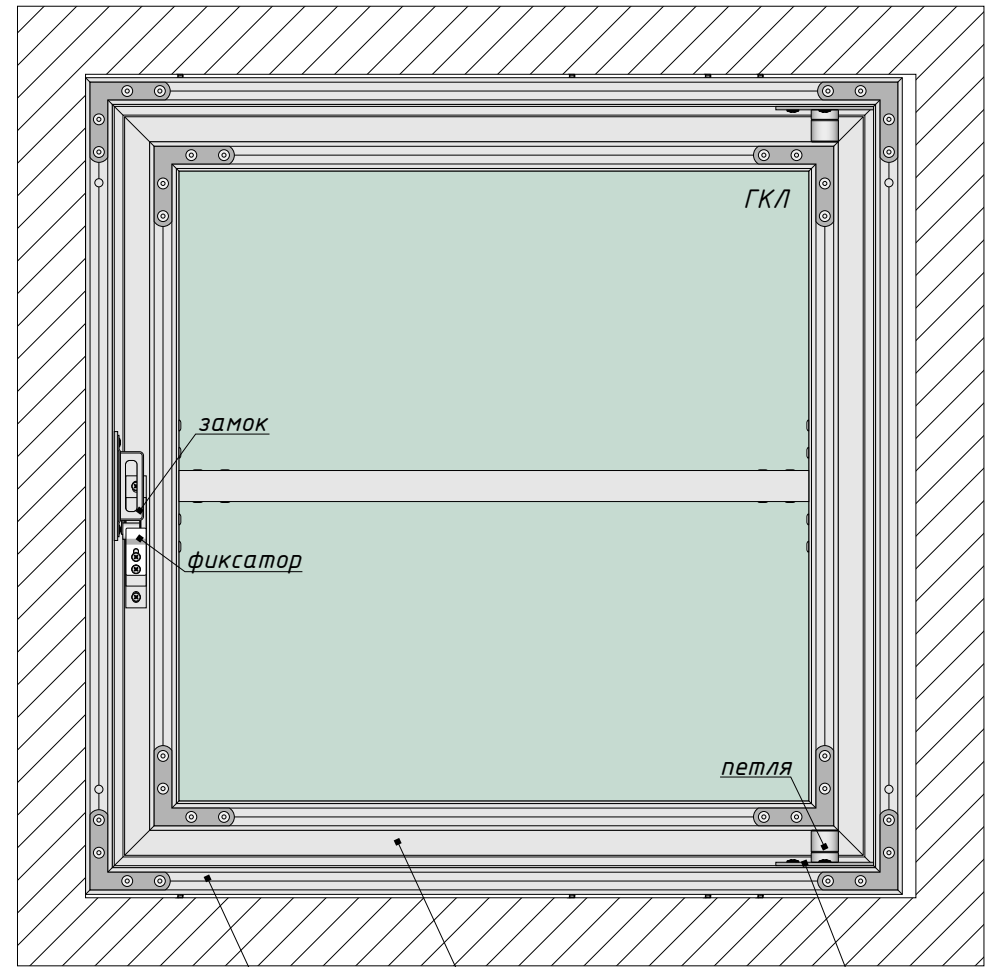
Люк под покраску 600x600 мм

Вид спереди

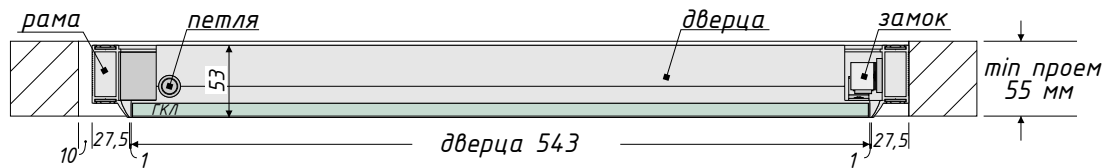
ширина проема 610
ширина люка 600



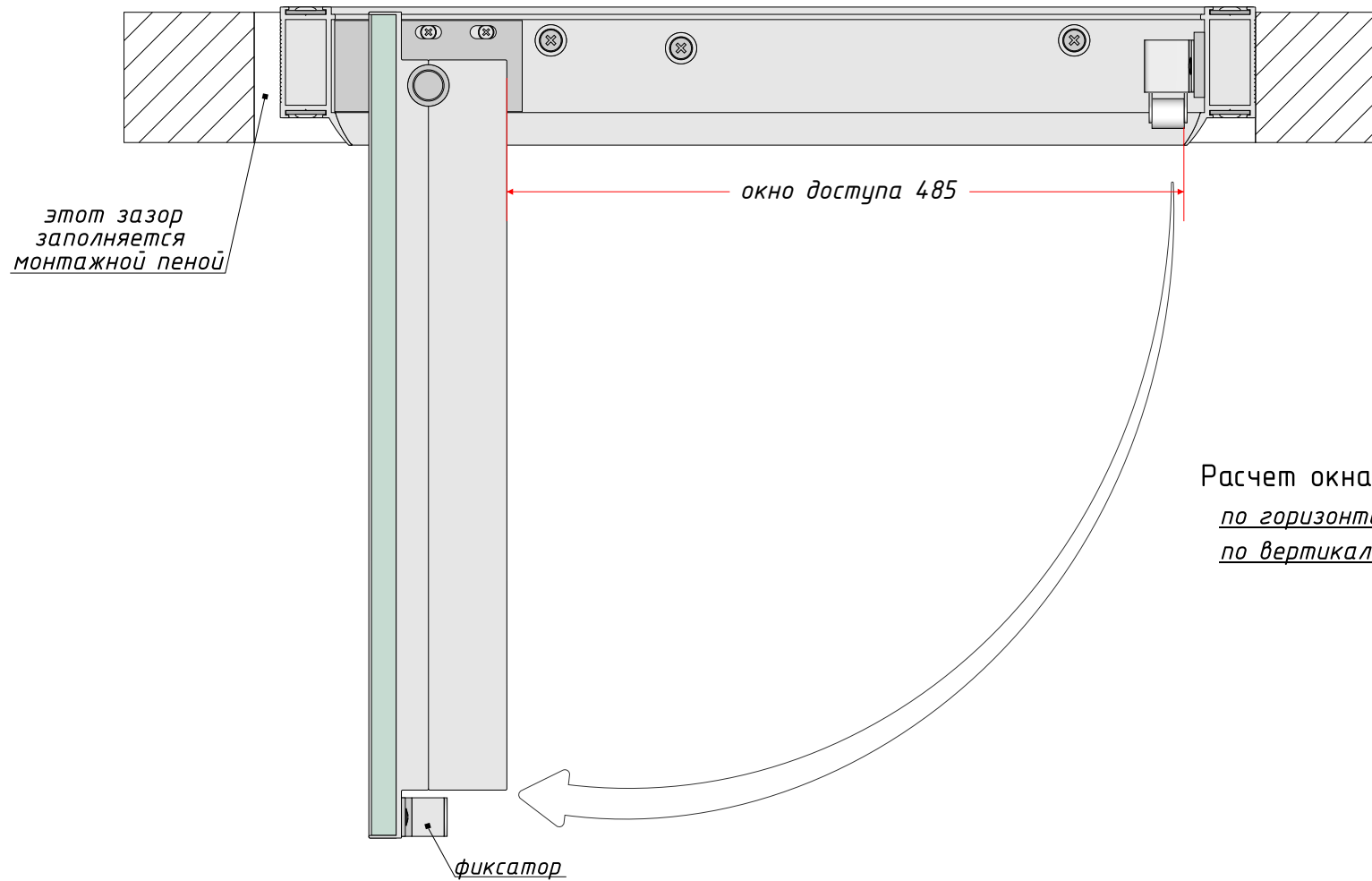
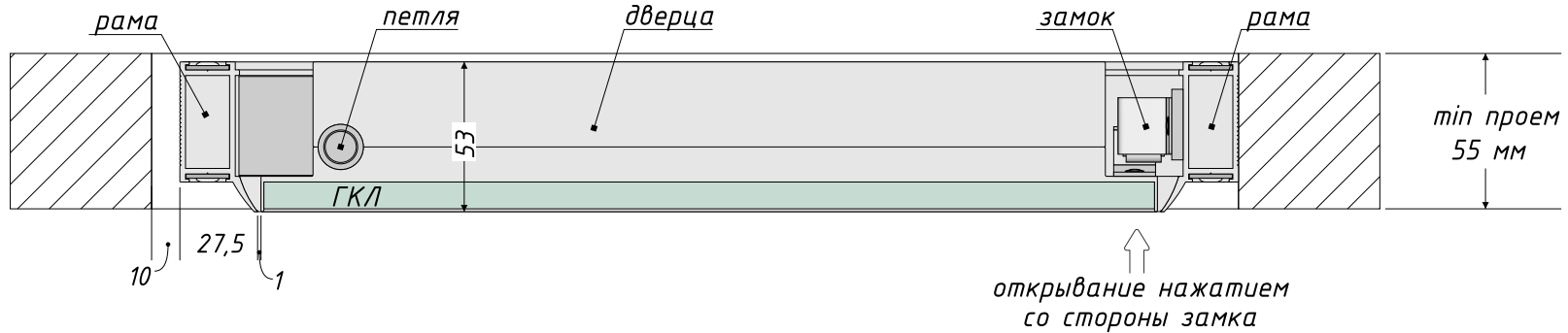
Вид сзади



Вид сверху (в разрезе)



Вид сверху (в разрезе)



Расчет окна доступа:

по горизонтали = ширина люка-115 мм

по вертикали = высота люка-55мм