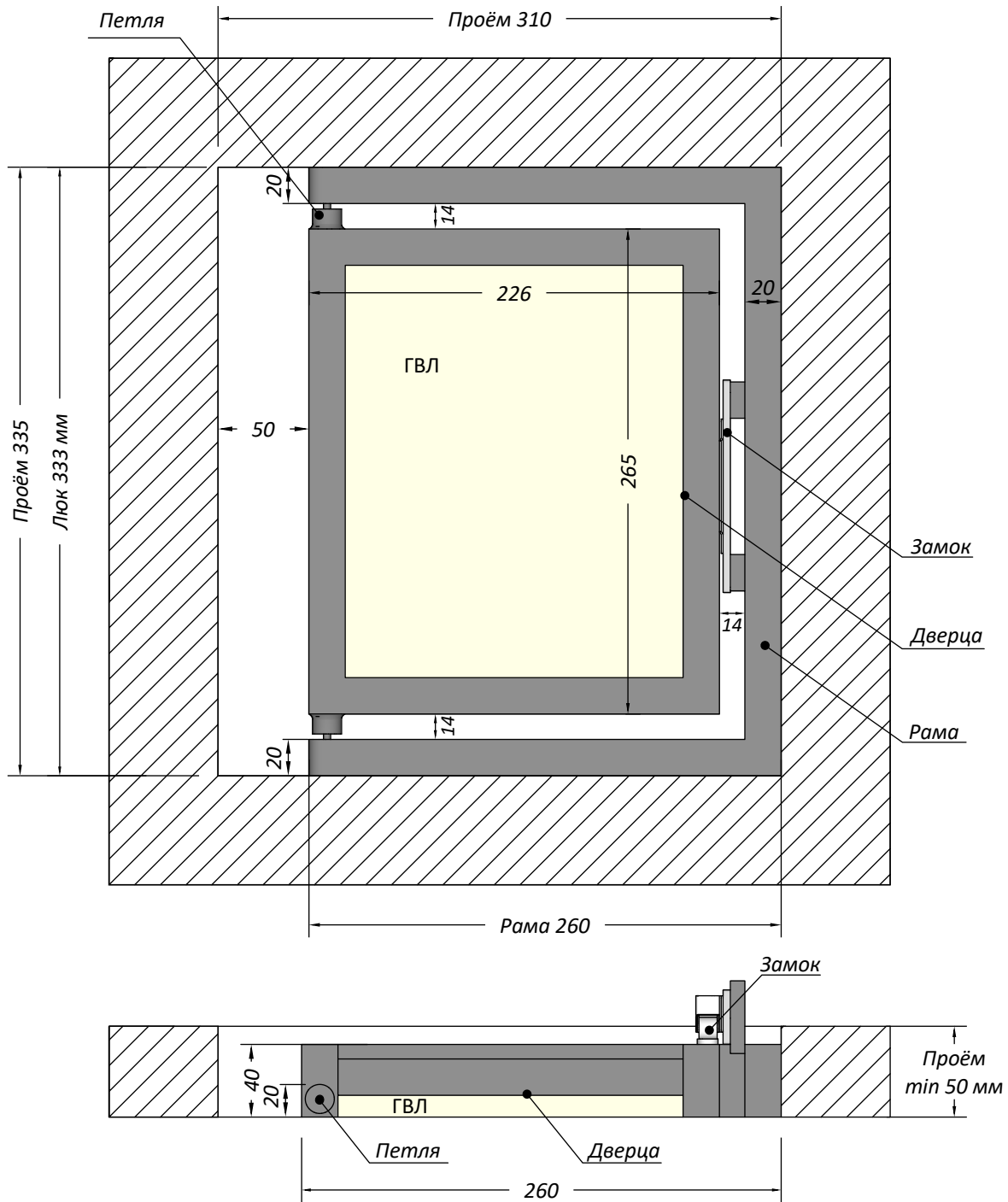
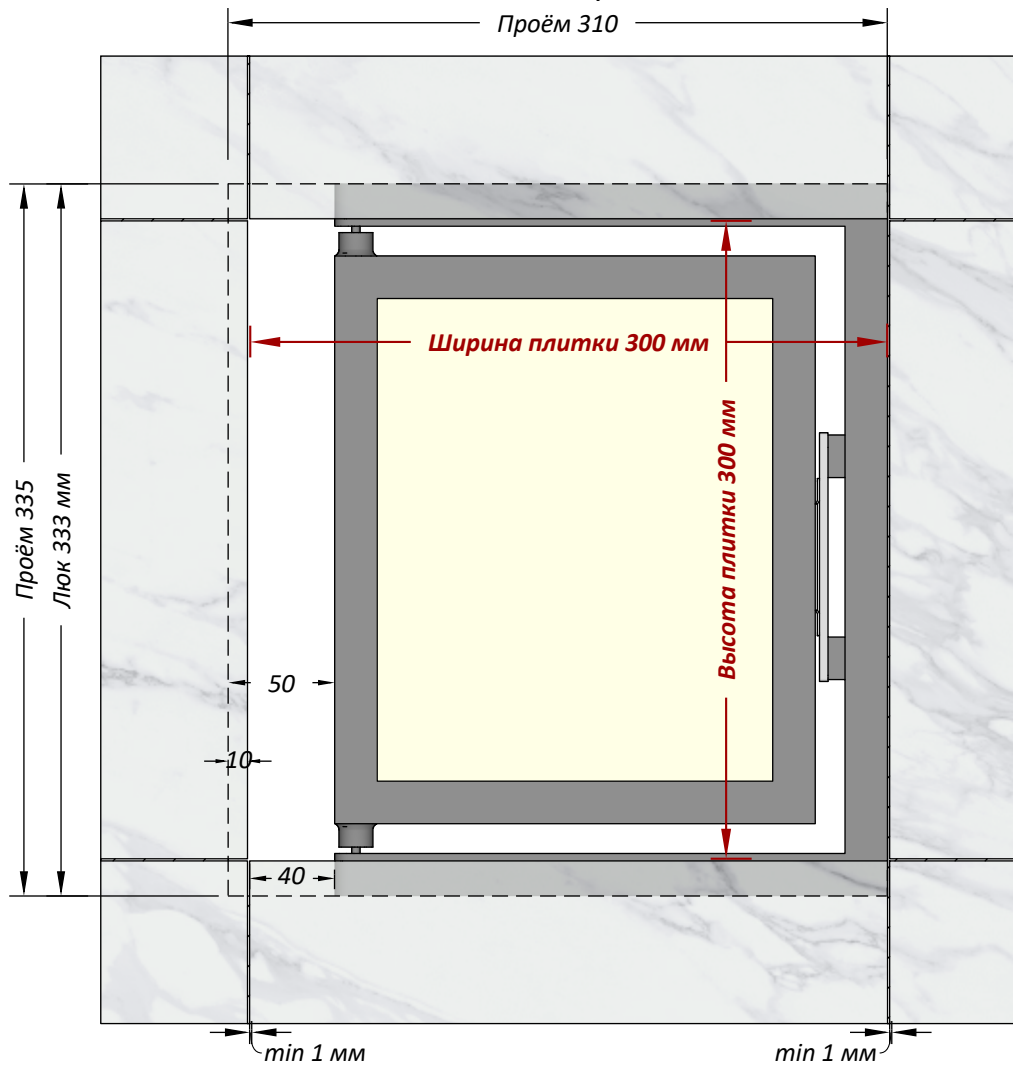


# Люк под плитку 300x300 мм

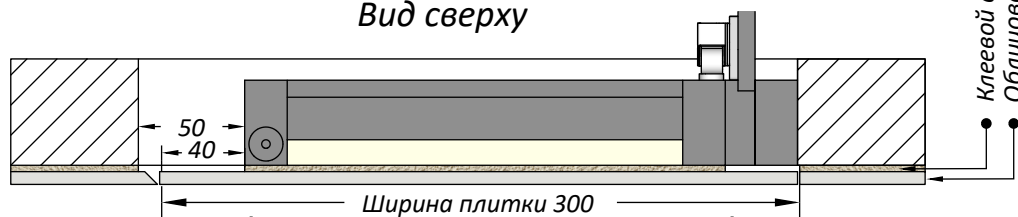


Вид спереди

Проём 310



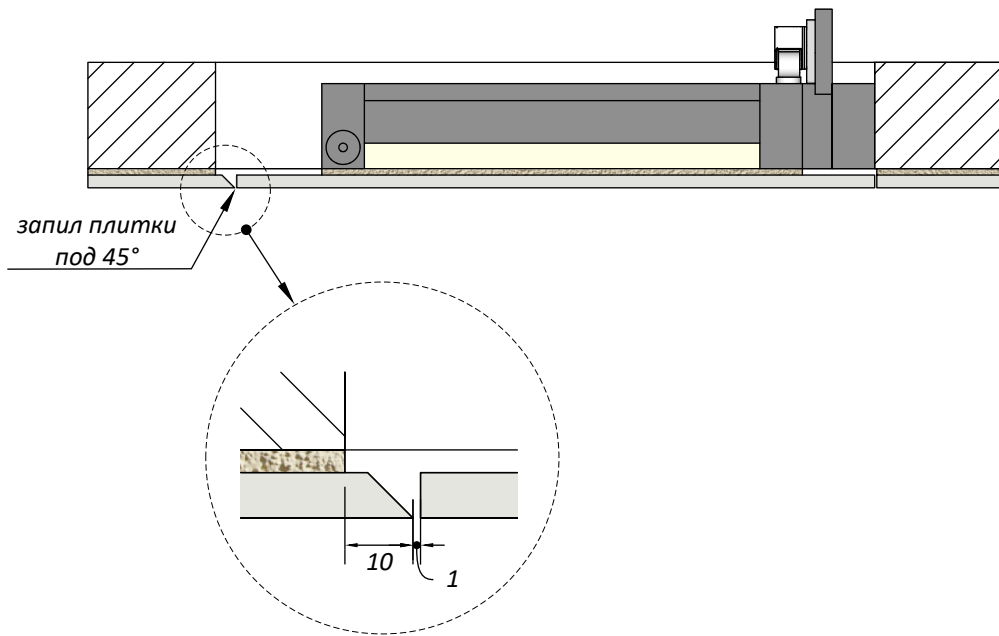
Вид сверху



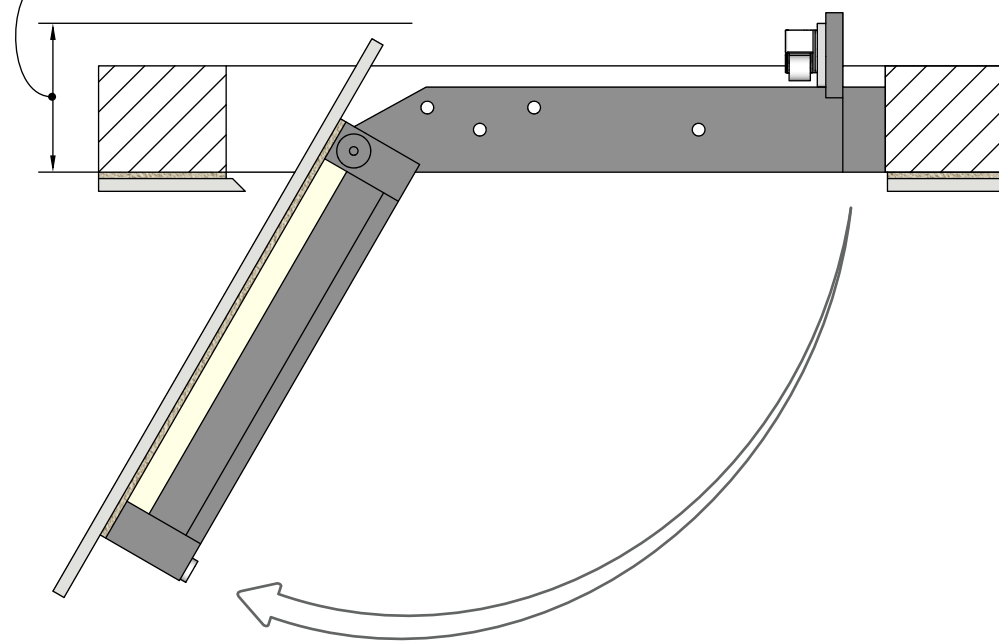
Открытие нажатием  
со стороны петли

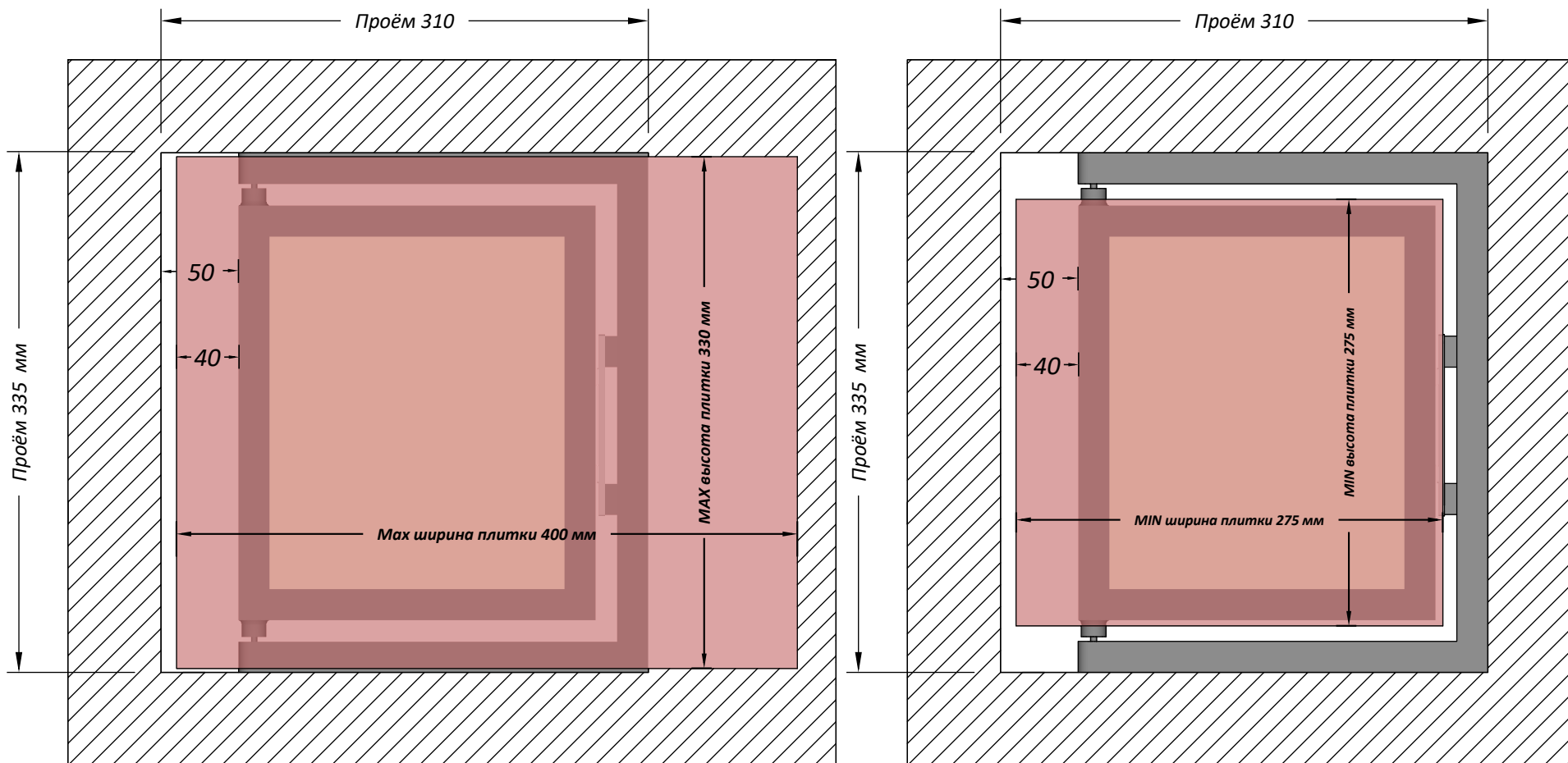
или

Открытие нажатием  
со стороны замка



Глубина ниши  
min 70 мм





*Люк устанавливать петлевой стороной не ближе, чем на 40мм от шва плиток.*

*Люк устанавливать петлевой стороной не ближе, чем на 50мм от проёма.*