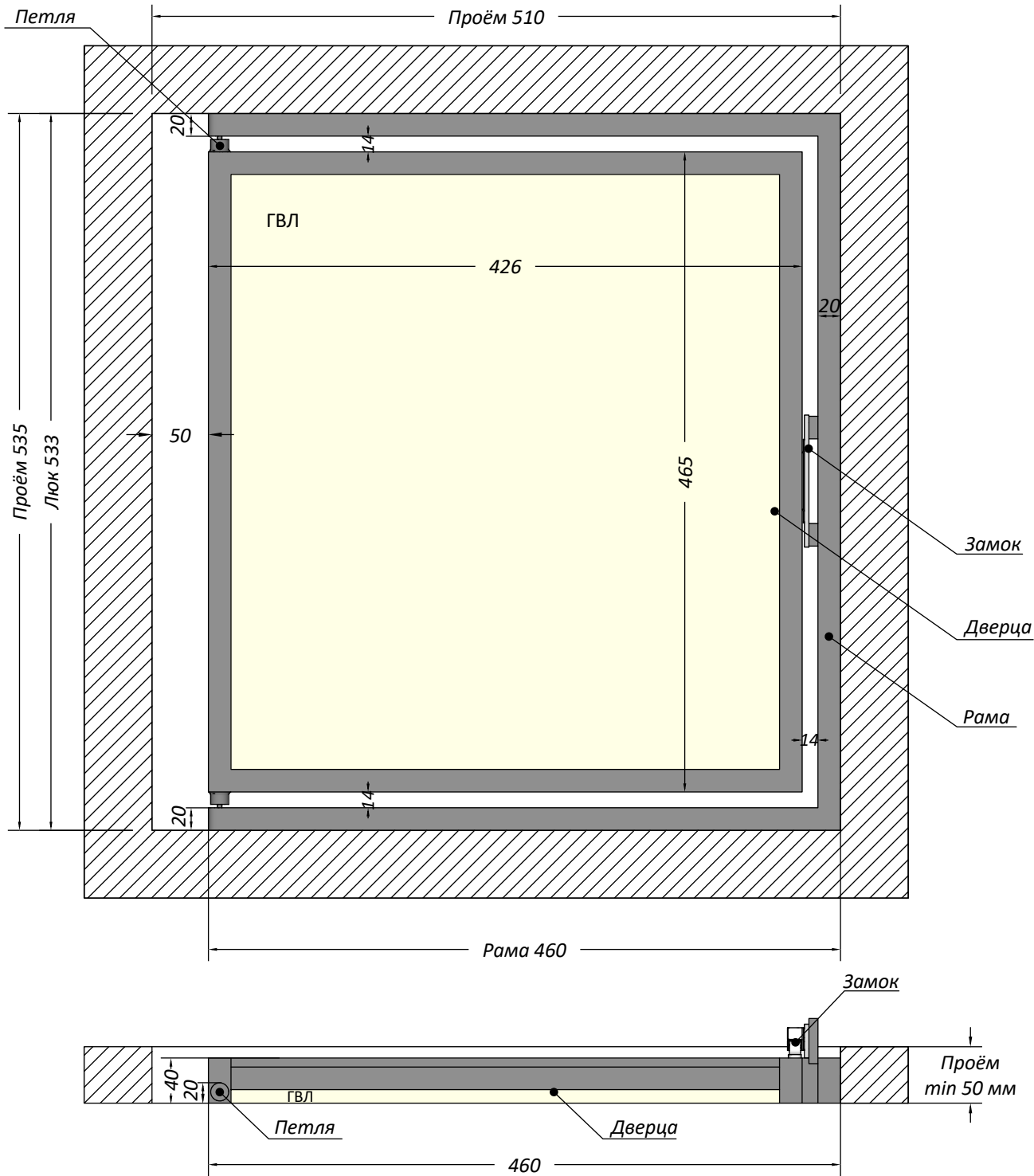
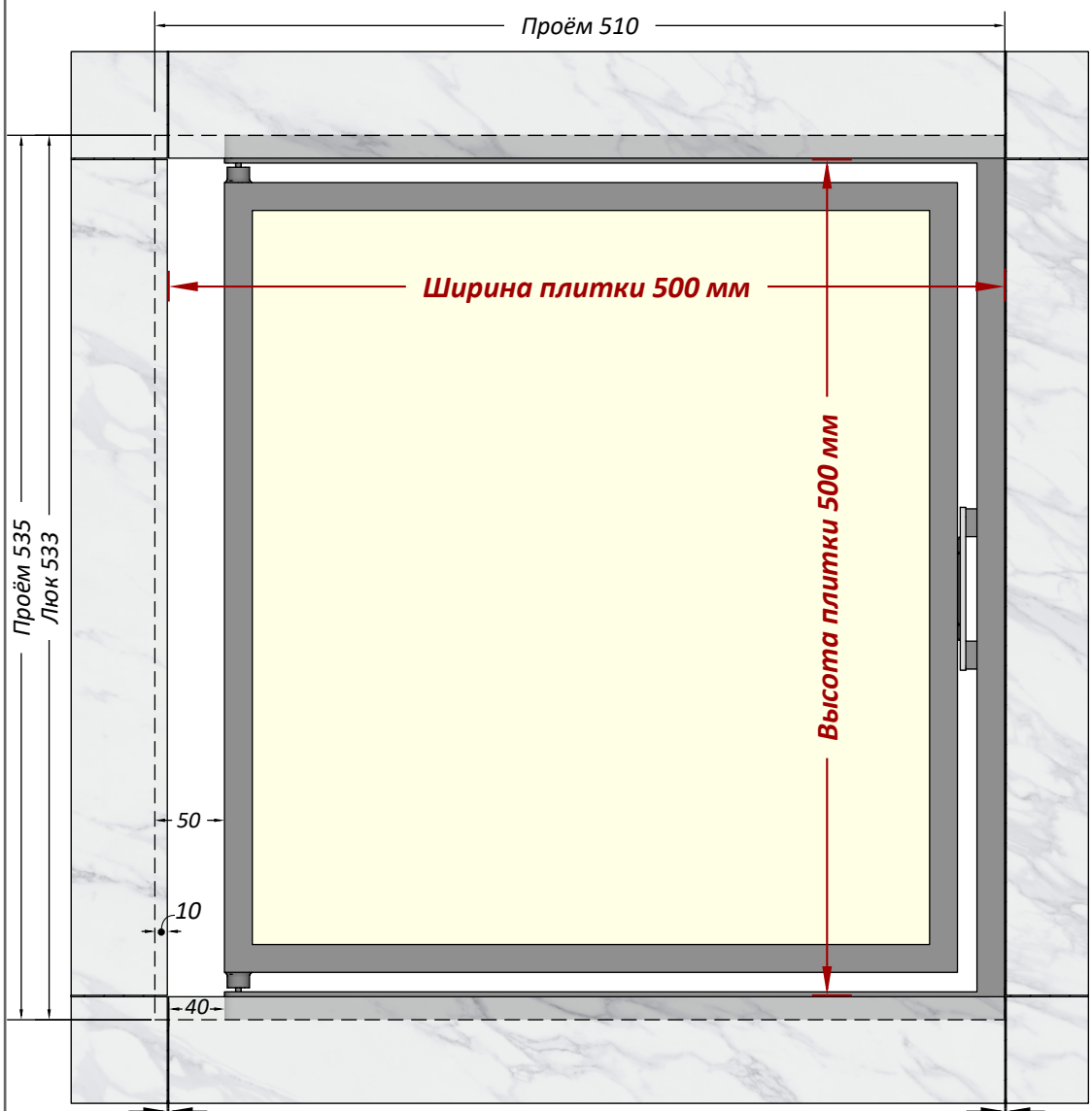


# Люк под плитку 500x500 мм



Вид спереди

Проём 510



Ширина плитки 500 мм

Высота плитки 500 мм

Проём 535  
Люк 533

50

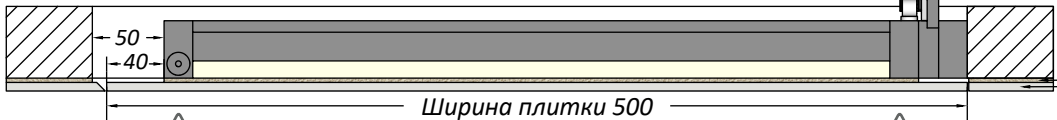
10

40

min 1 мм

min 1 мм

Вид сверху

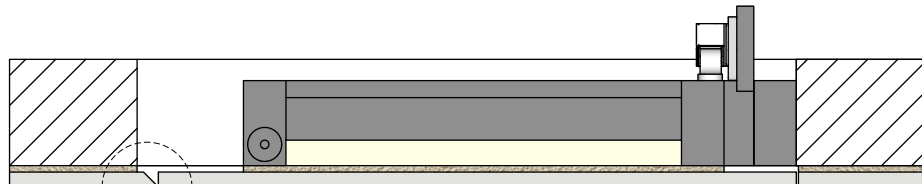


Ширина плитки 500

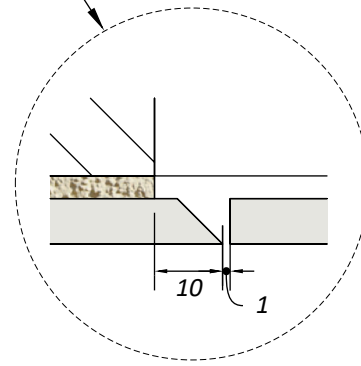
Открытие нажатием  
со стороны петли

или

Открытие нажатием  
со стороны петли



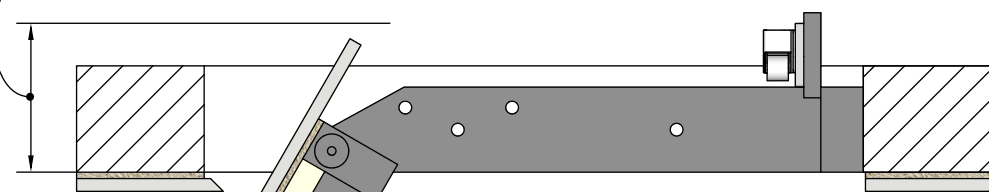
запил плитки  
под 45°



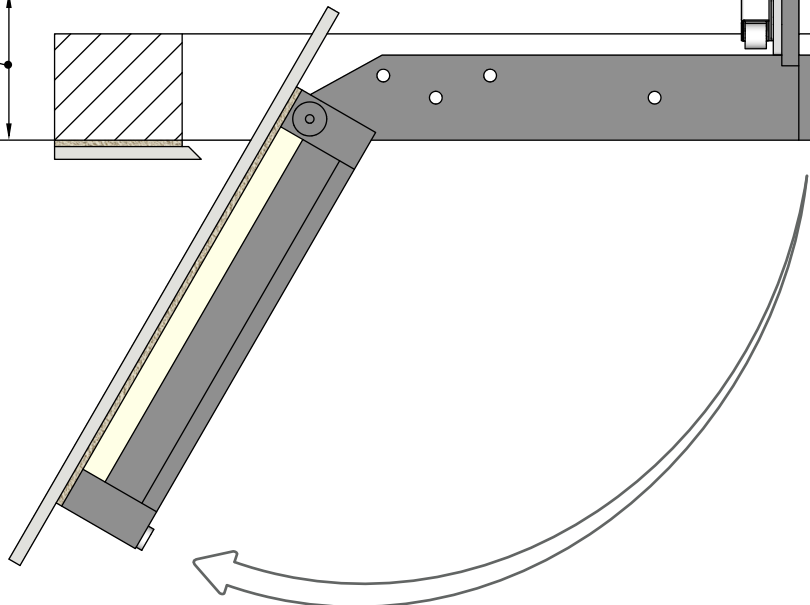
10

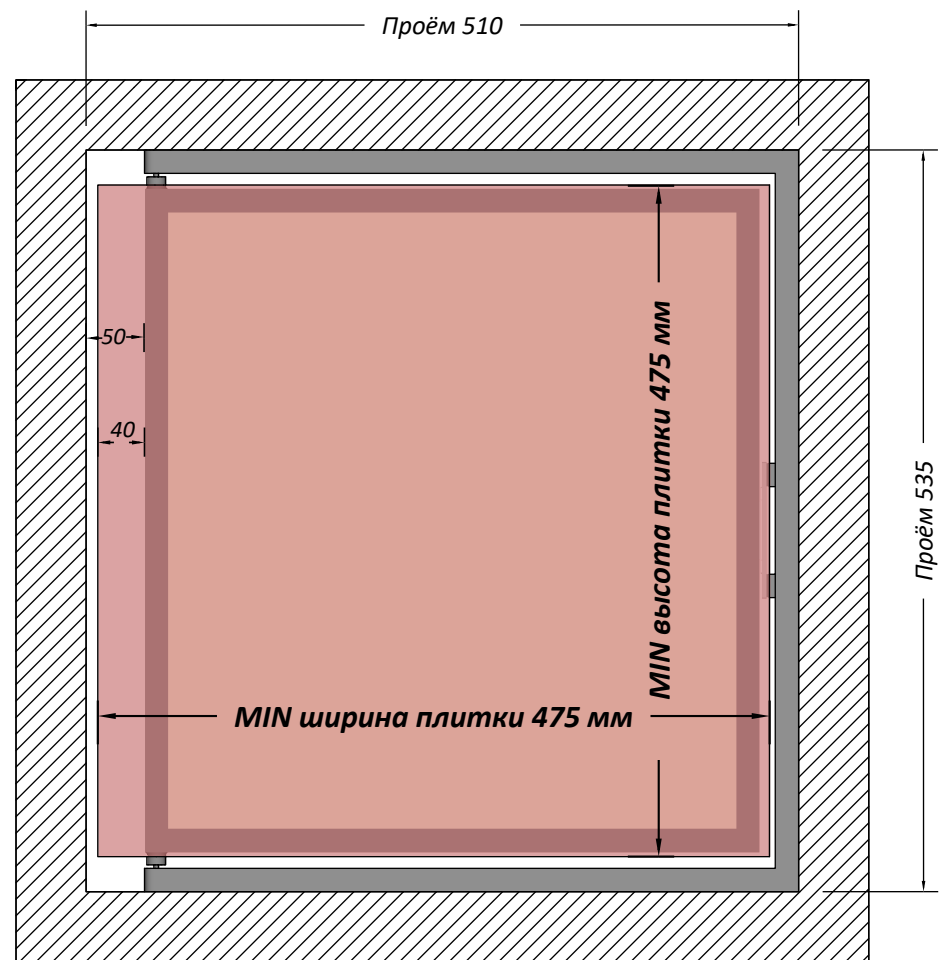
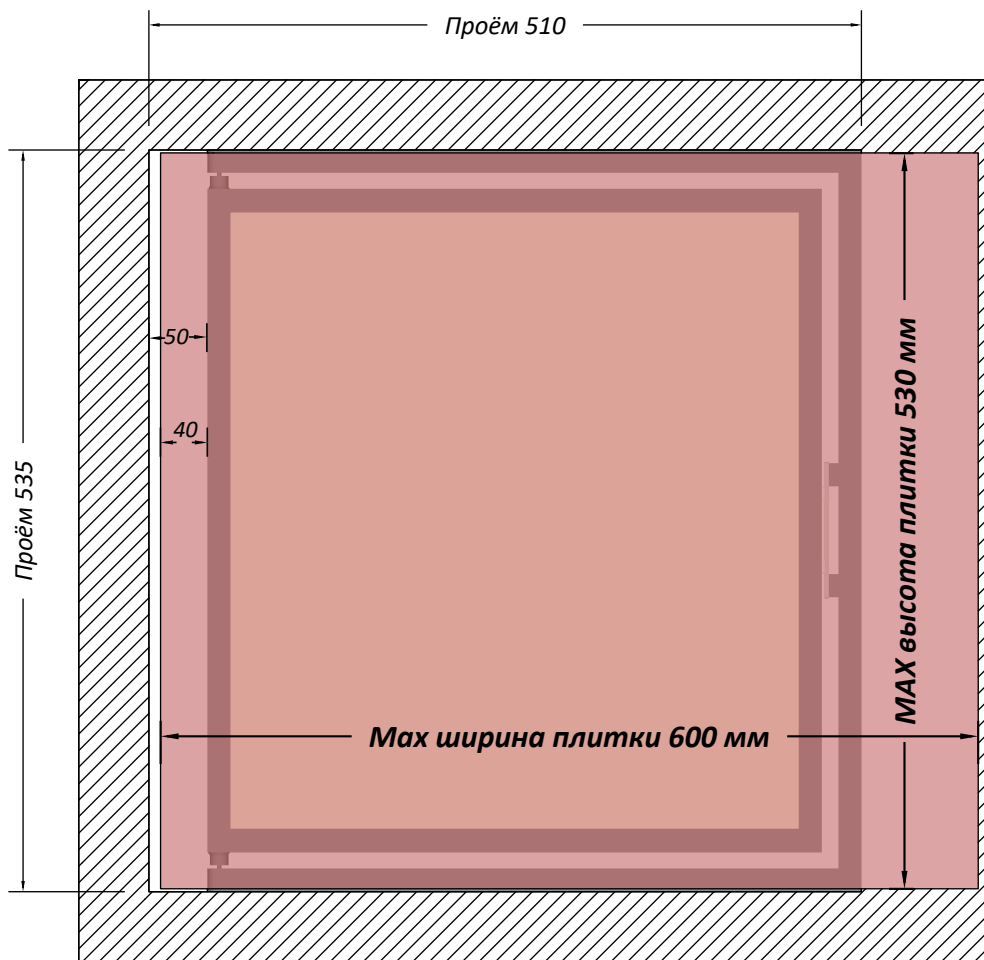
1

Глубина ниши  
min 70 мм



Клеевой слой min 3 мм  
Облицовочная плитка





*Люк устанавливается петлевой стороной не ближе, чем на 40мм от шва плиток.*

*Люк устанавливается петлевой стороной не ближе, чем на 50мм от проёма.*