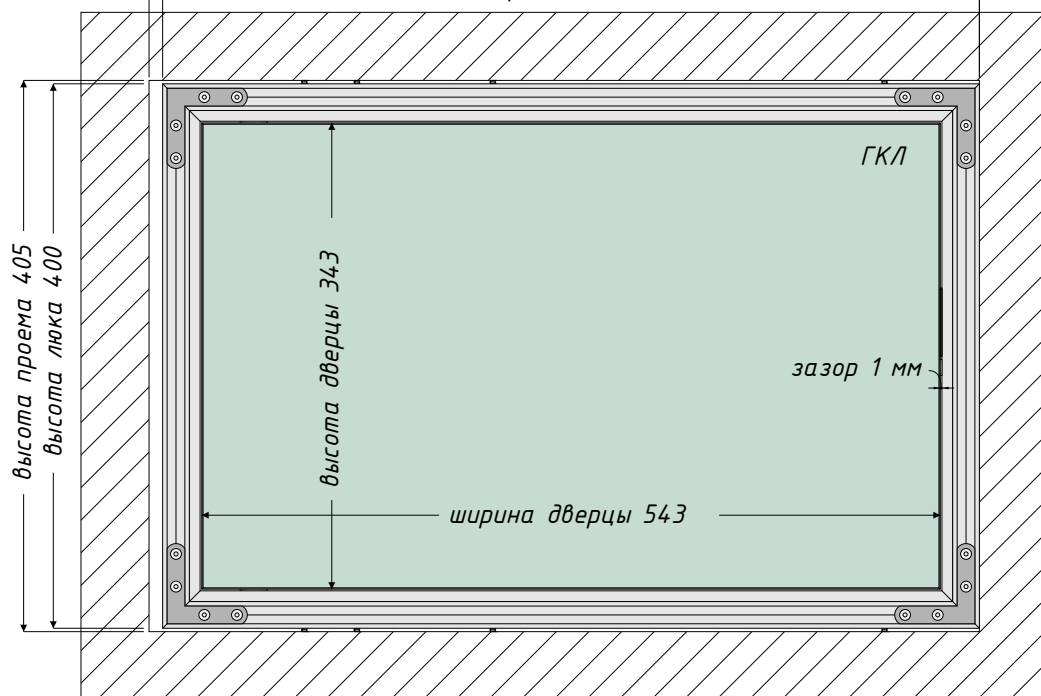


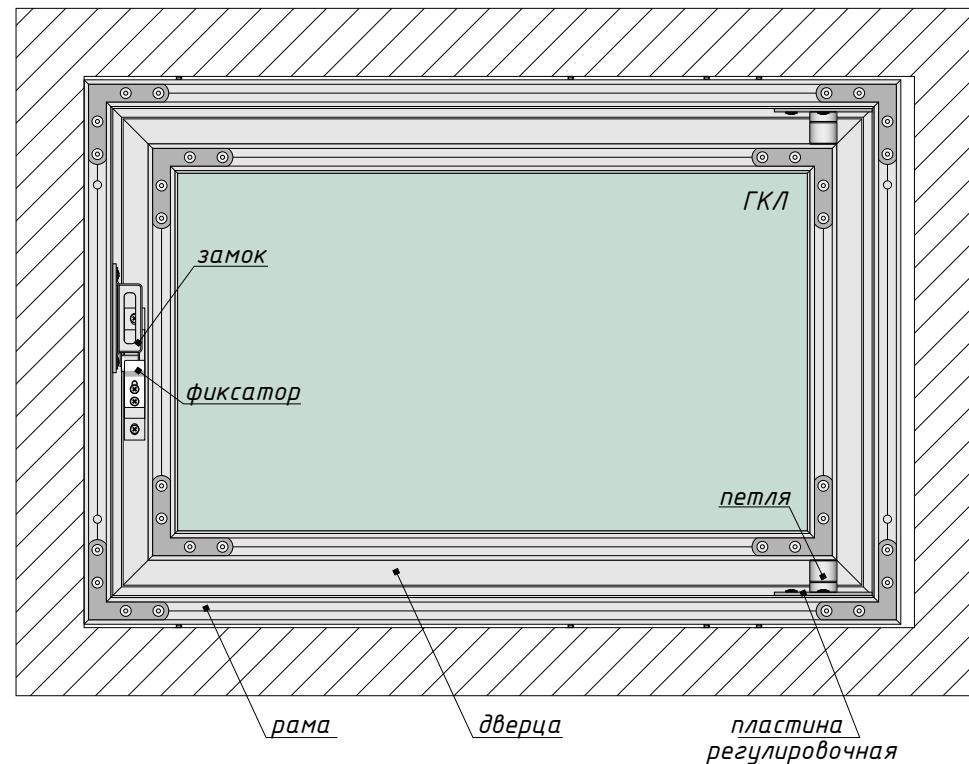
# Люк под покраску 600x400 мм

Вид спереди

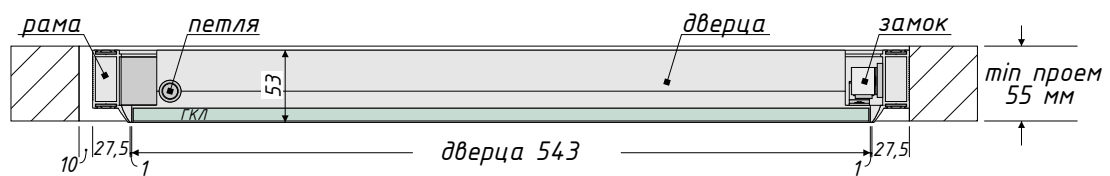
ширина проема 610  
ширина люка 600



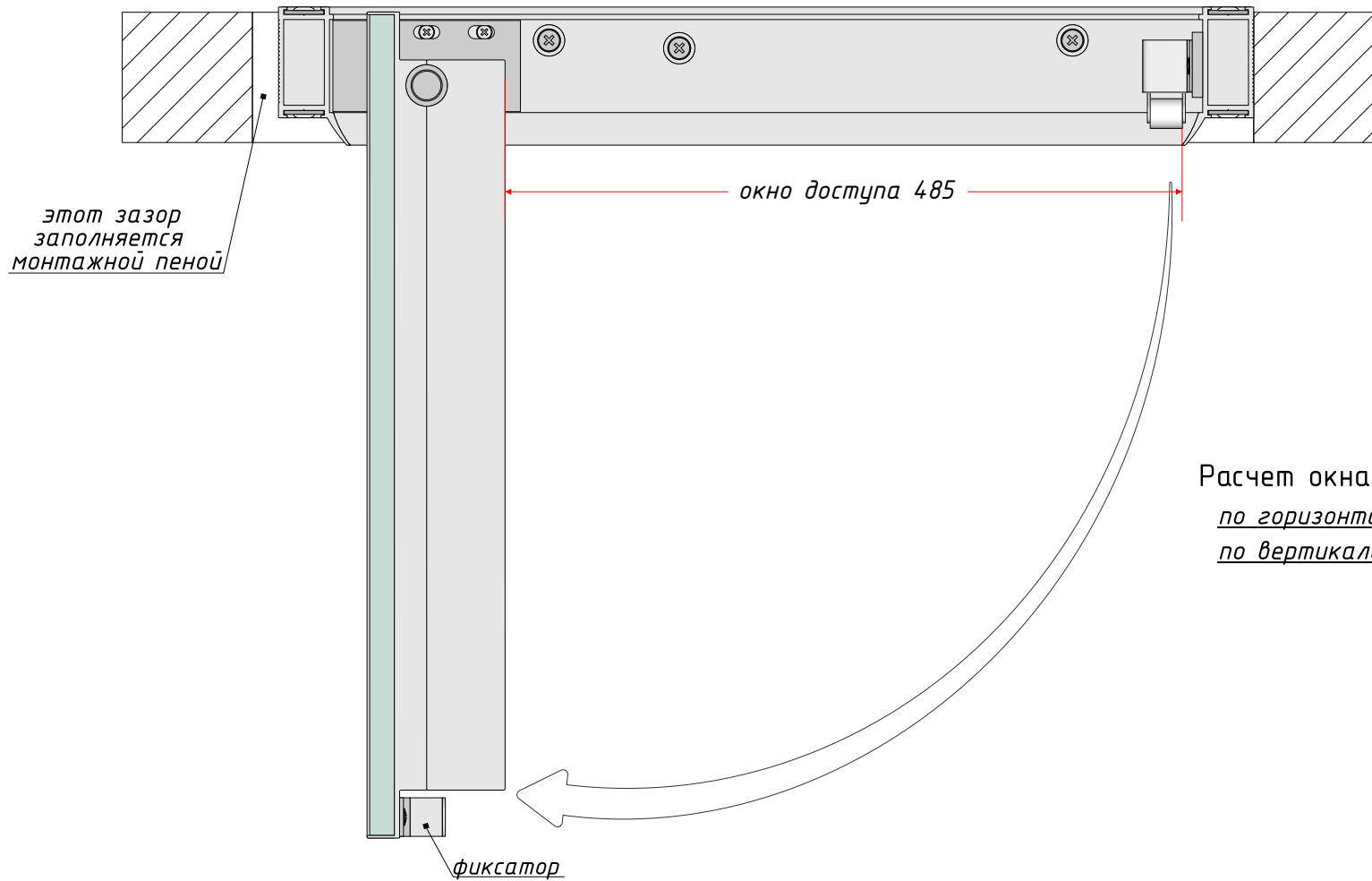
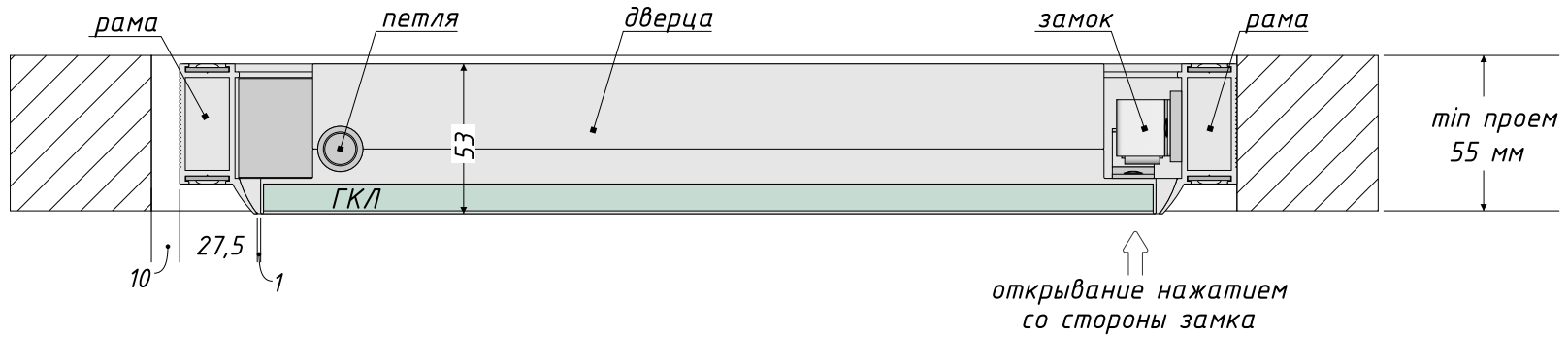
Вид сзади



Вид сверху (в разрезе)



Вид сверху (в разрезе)



Расчет окна доступа:  
по горизонтали = ширина люка-115 мм  
по вертикали = высота люка-55мм