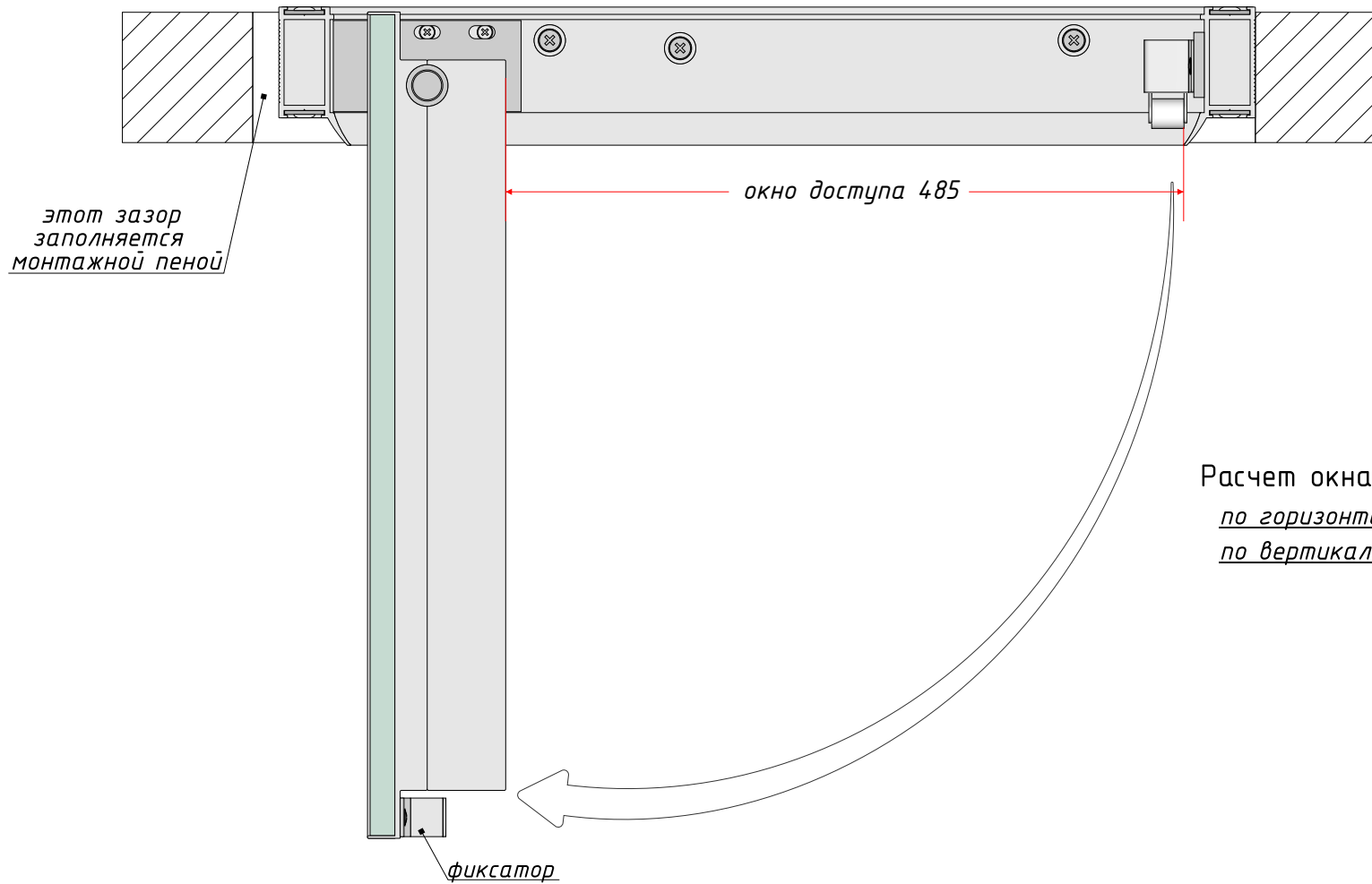
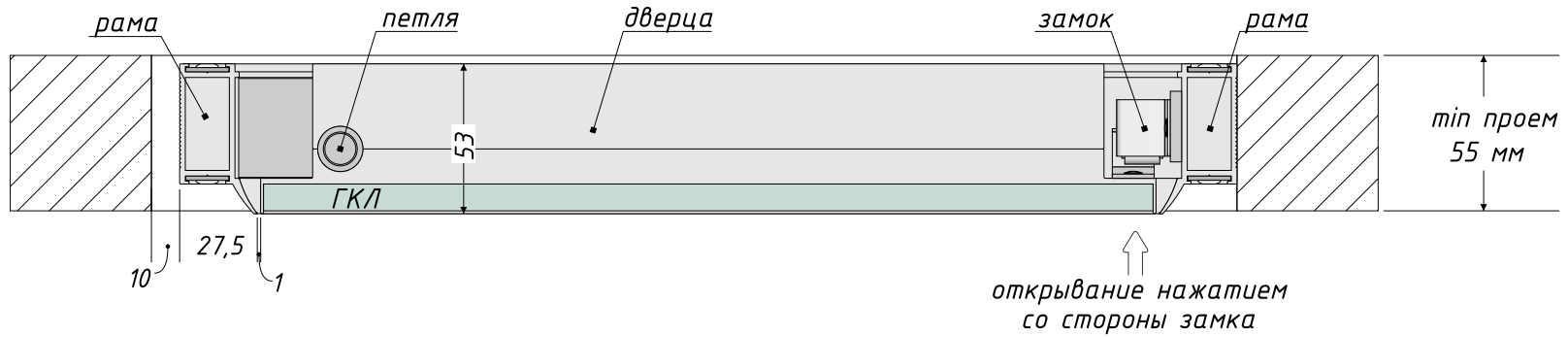




Вид сверху (в разрезе)



Расчет окна доступа:

по горизонтали = ширина люка-115 мм

по вертикали = высота люка-55мм