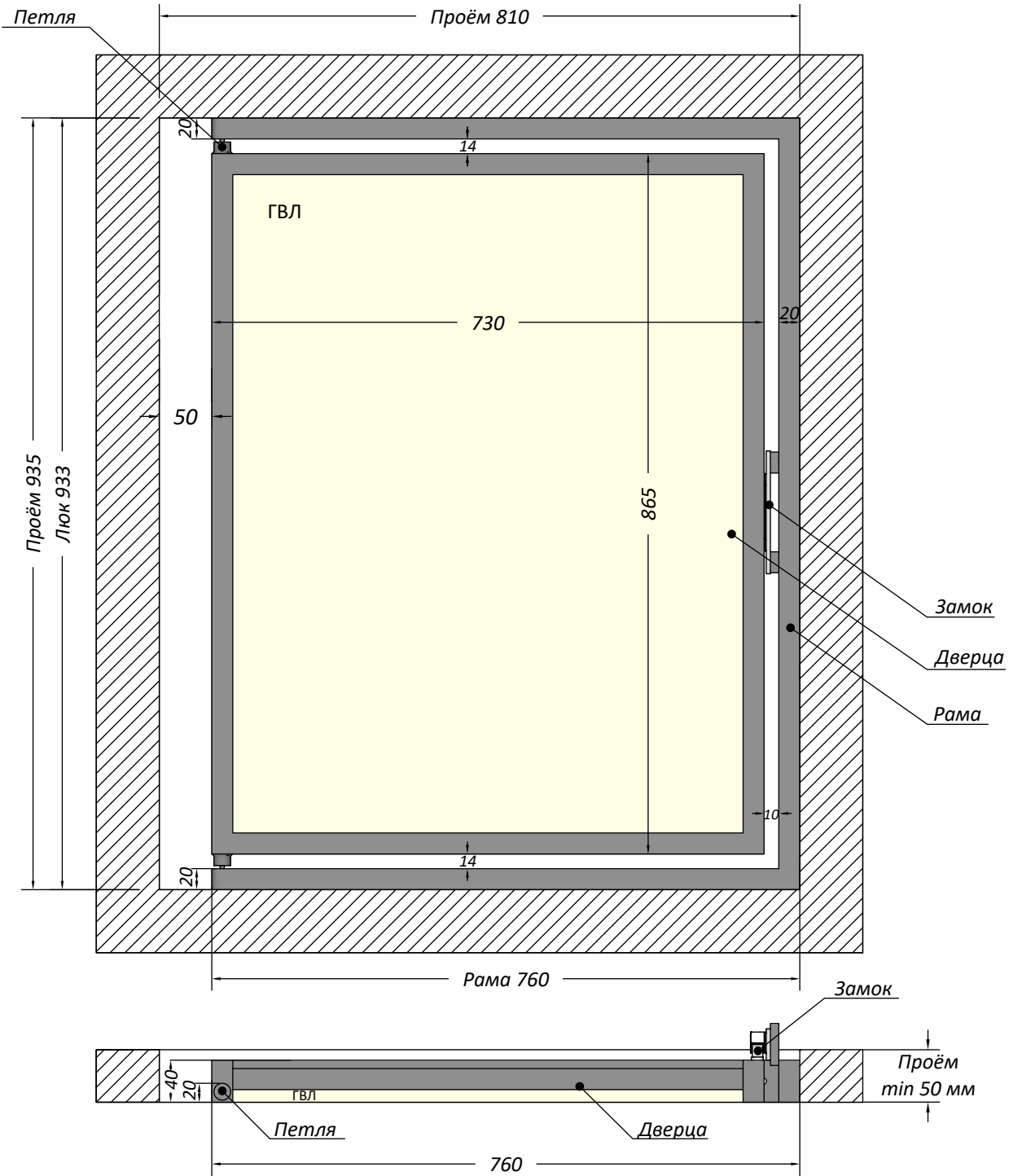
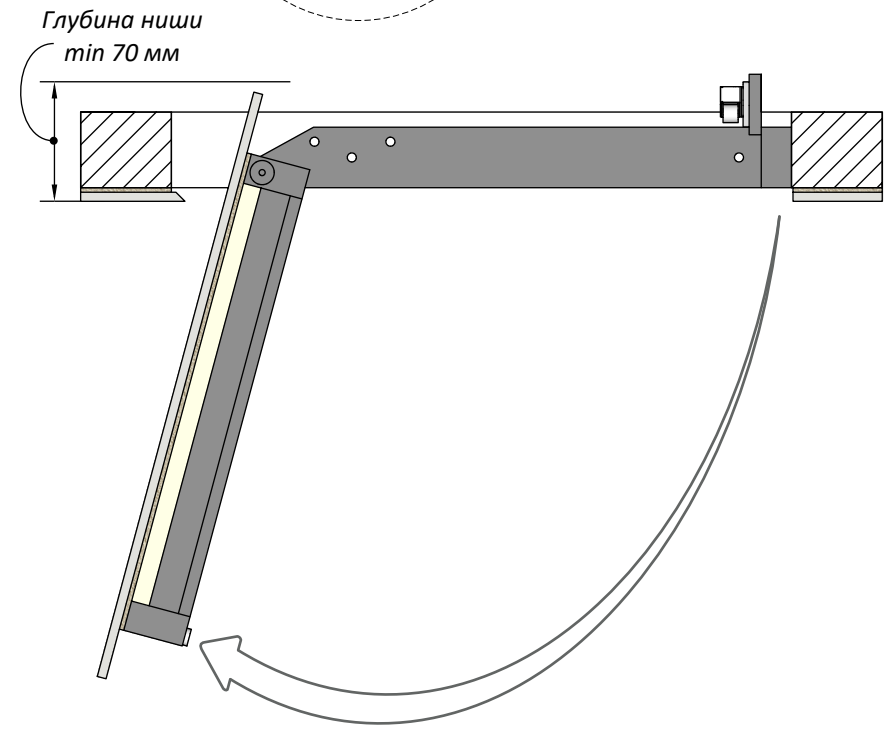
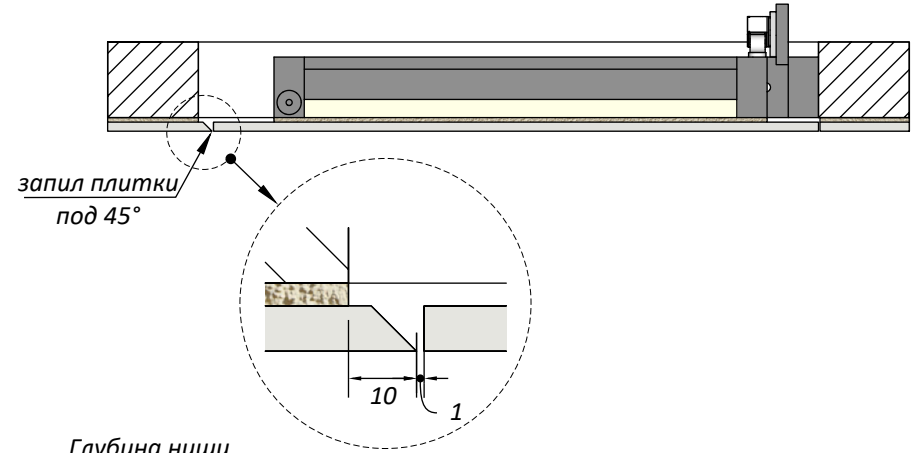
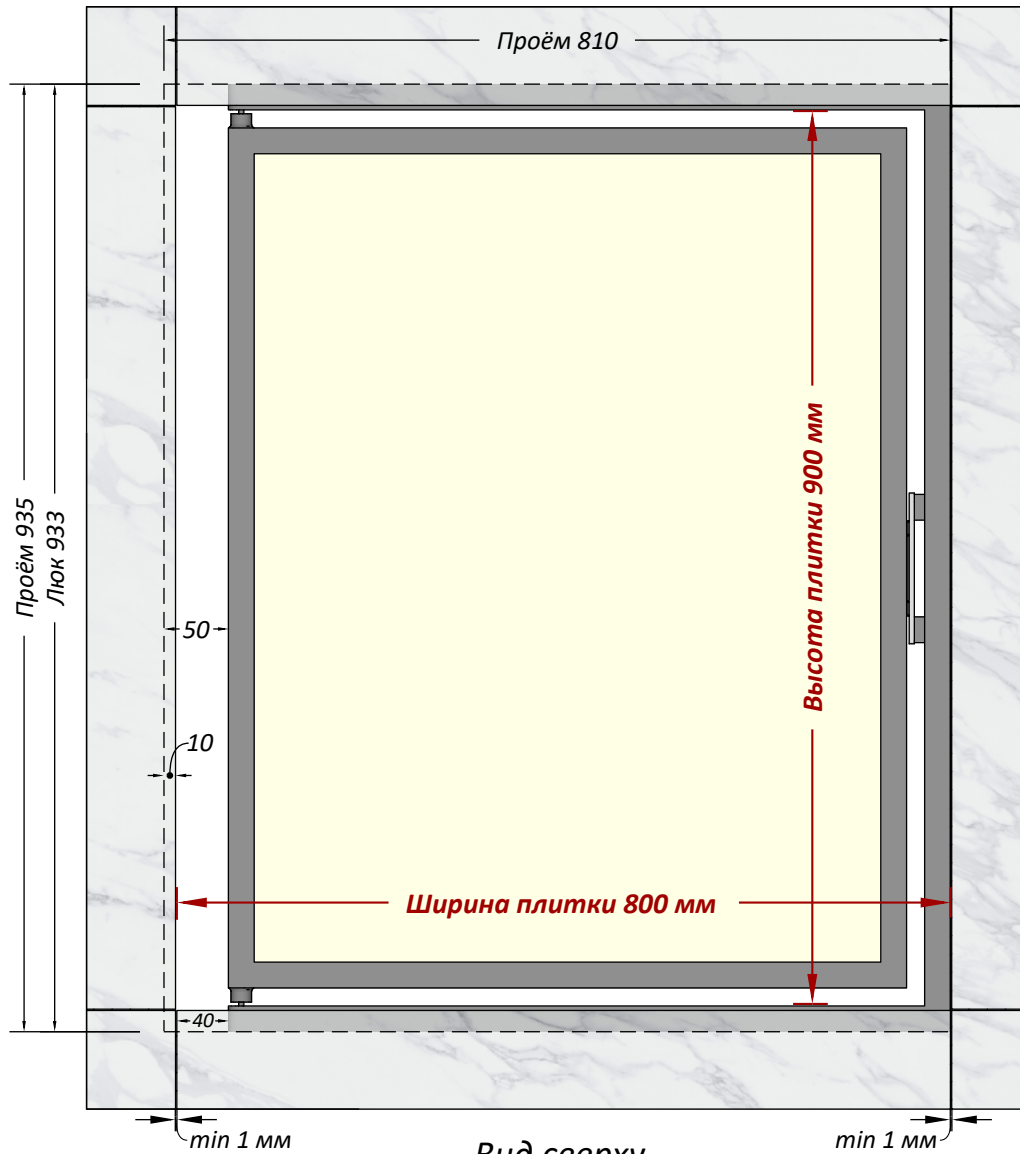


Люк под плитку 800x900 мм



Вид спереди

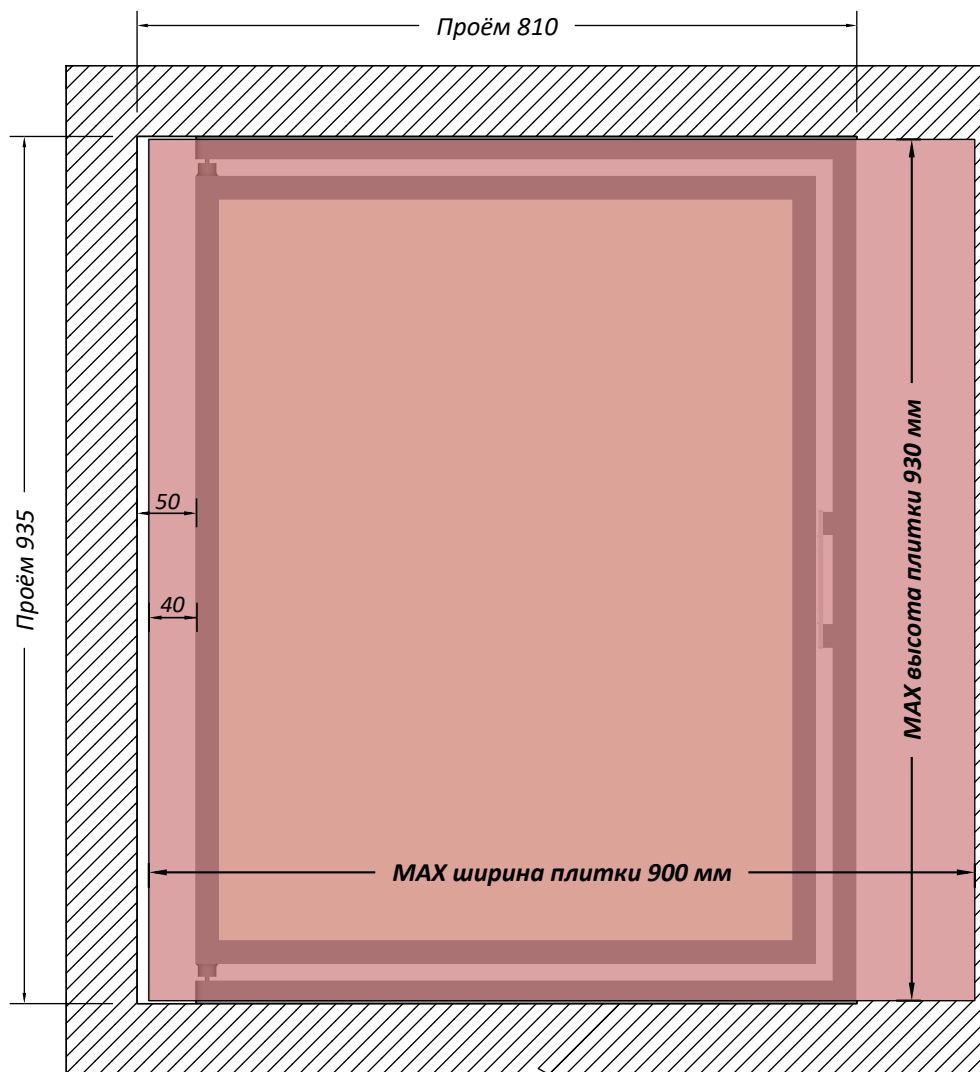


Открытие нажатием со стороны петли

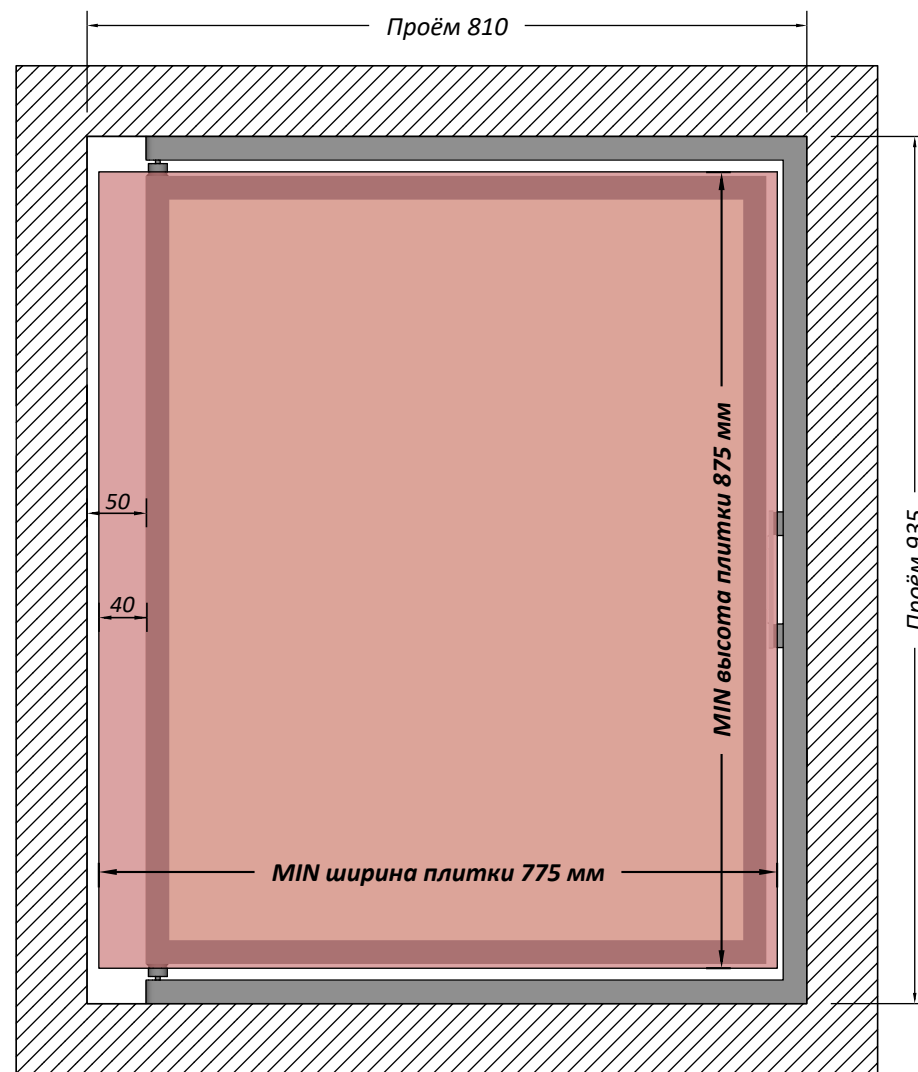
или

Открытие нажатием со стороны замка

Максимальный размер плитки



Минимальный размер плитки



Люк устанавливать петлевой стороной не ближе, чем на 40мм от шва плиток.

Люк устанавливать петлевой стороной не ближе, чем на 50мм от проёма.