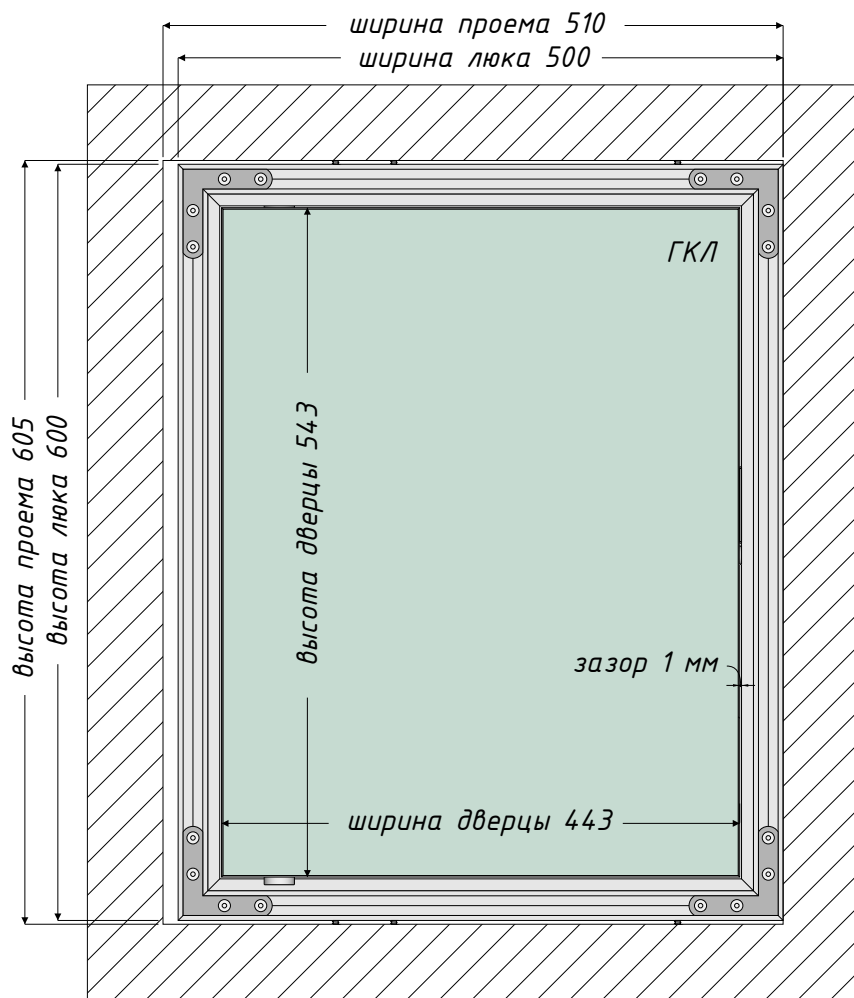
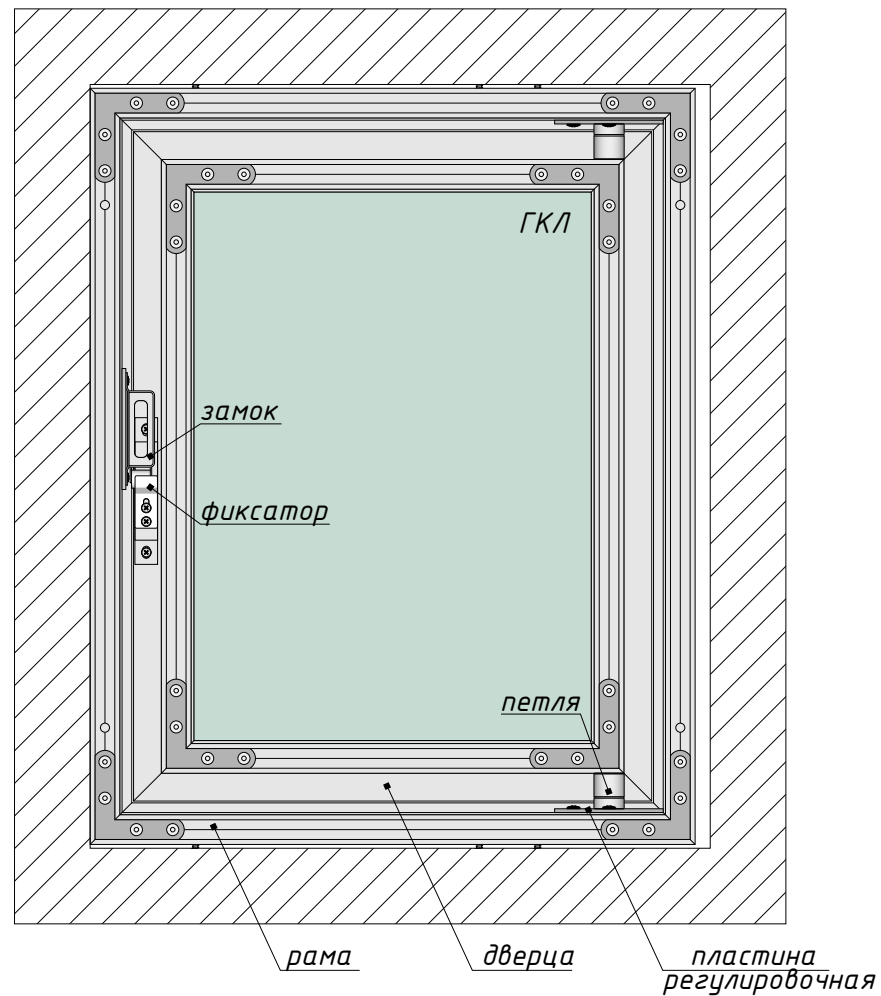


# Люк под покраску 500x600 мм

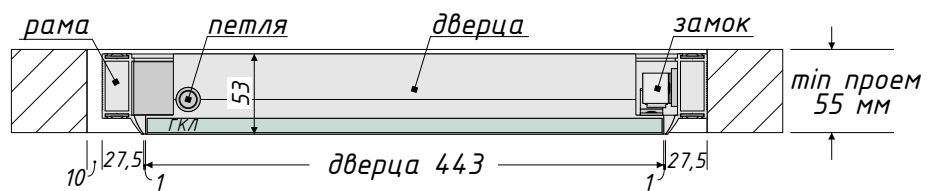
## Вид спереди



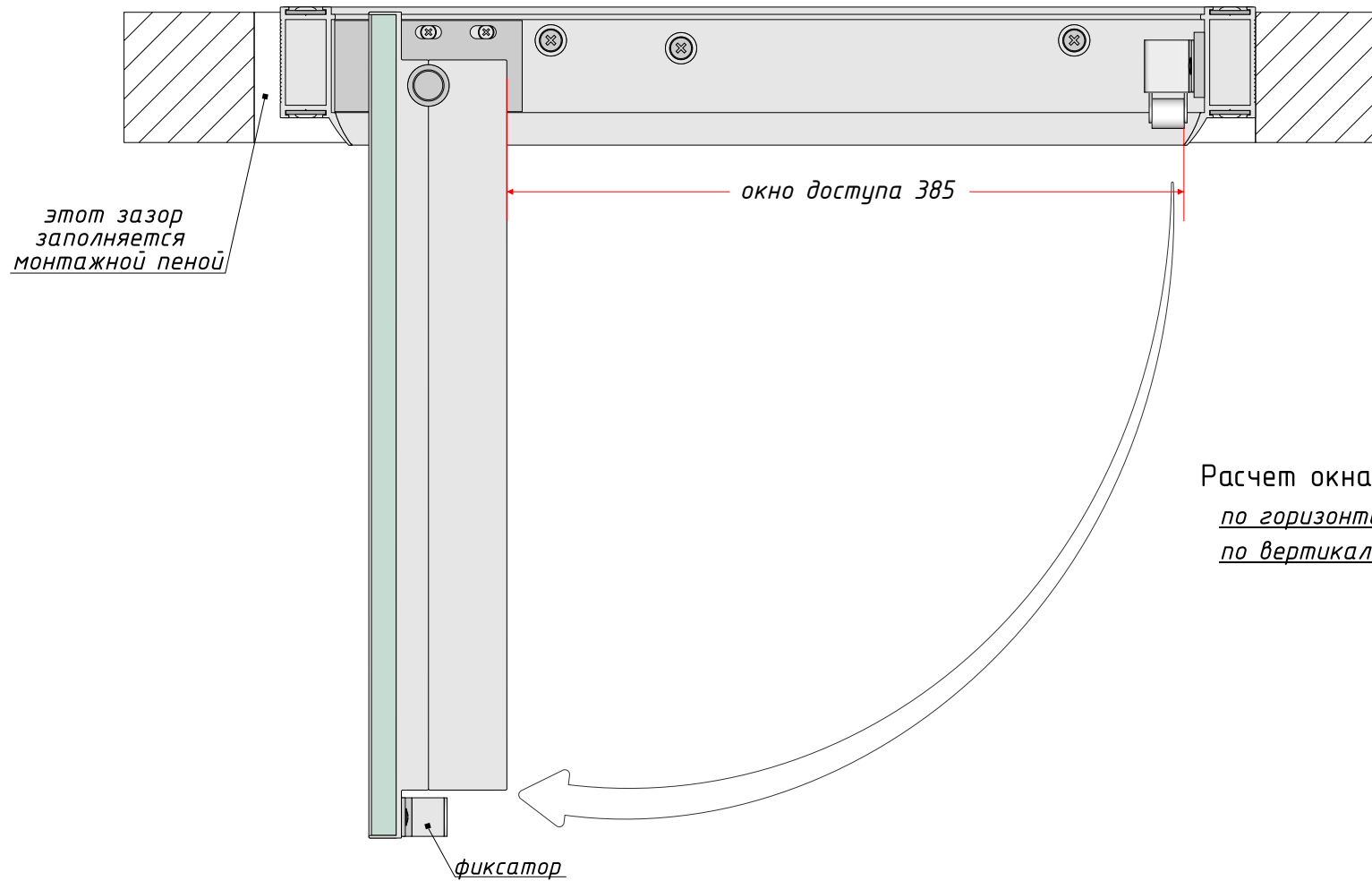
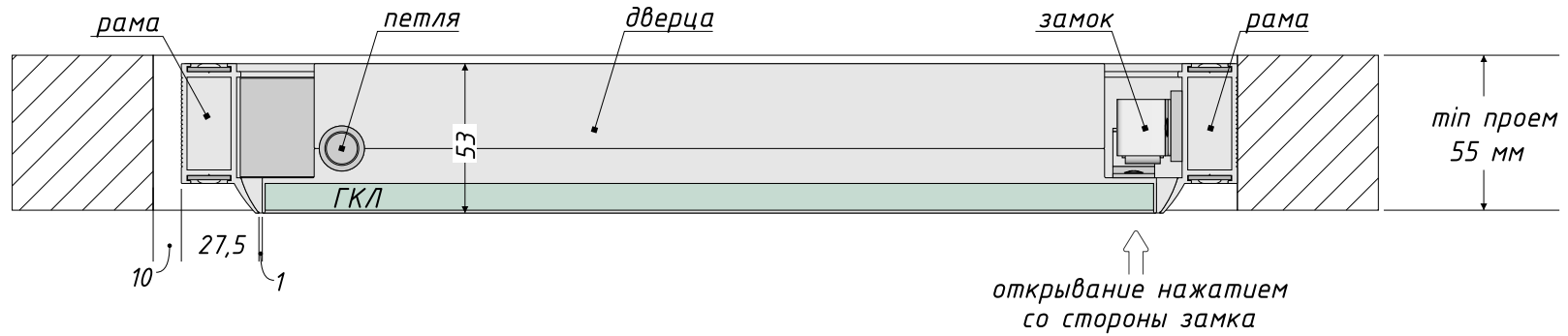
## Вид сзади



## Вид сверху (в разрезе)



Вид сверху (в разрезе)



Расчет окна доступа:

по горизонтали = ширина люка-115 мм

по вертикали = высота люка-55мм