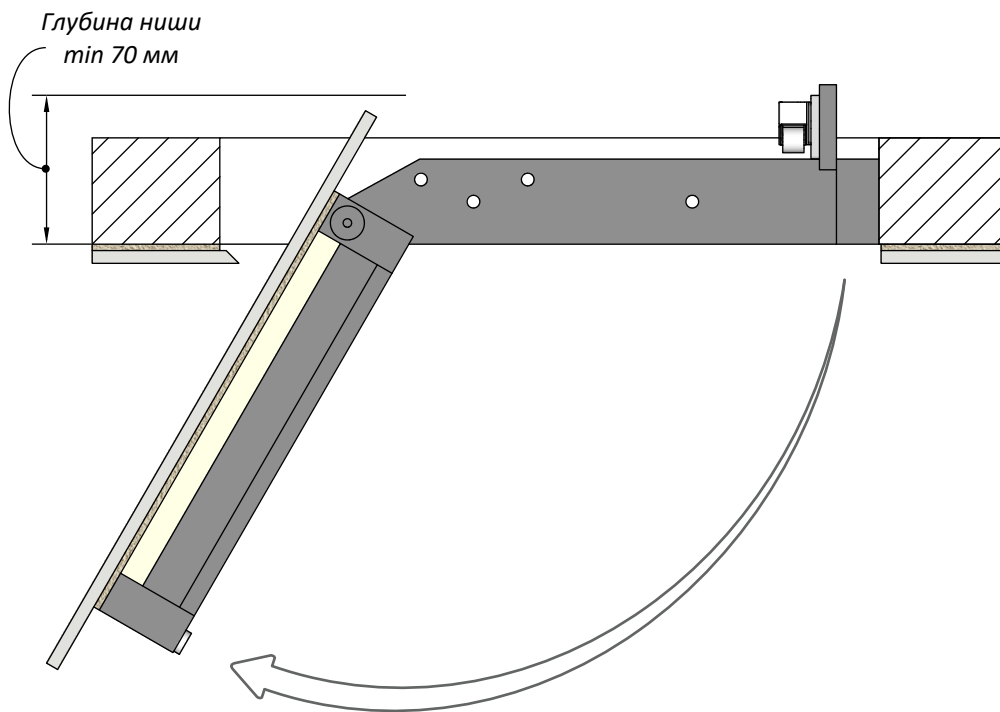
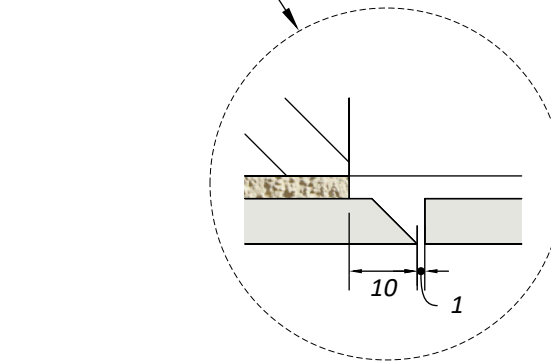
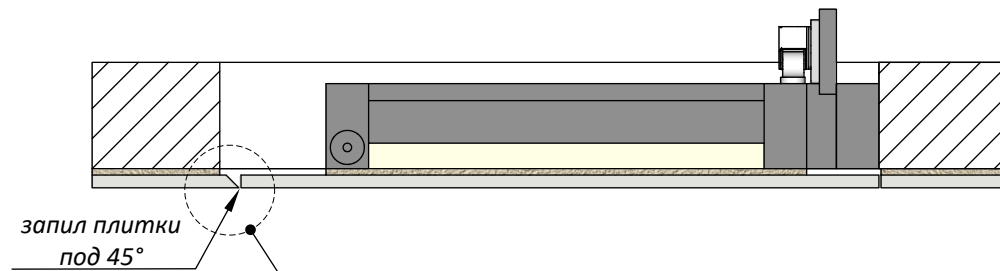
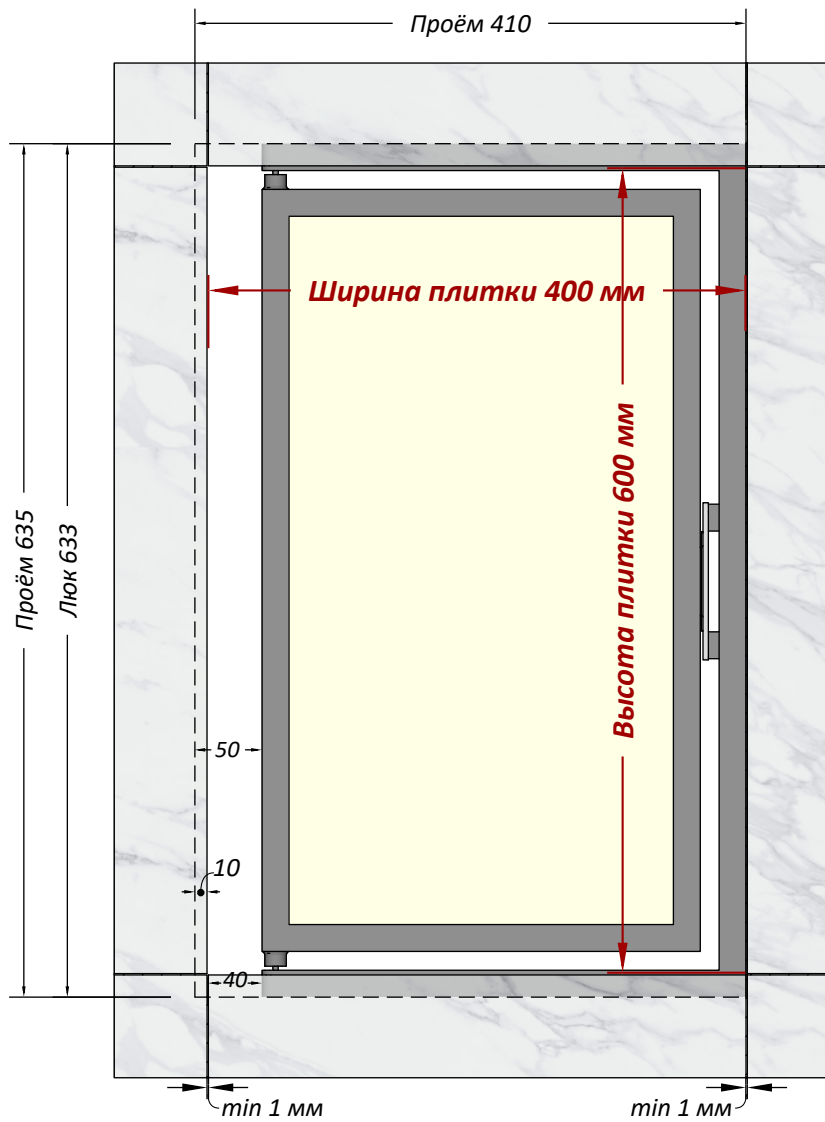
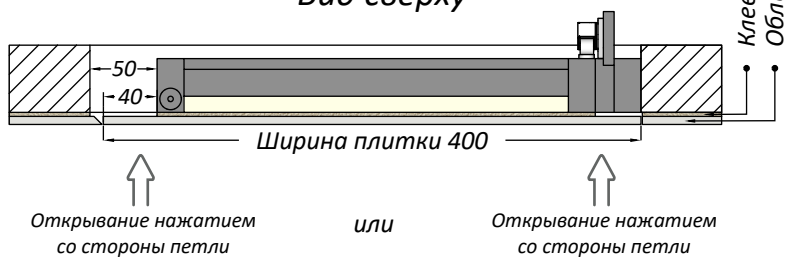


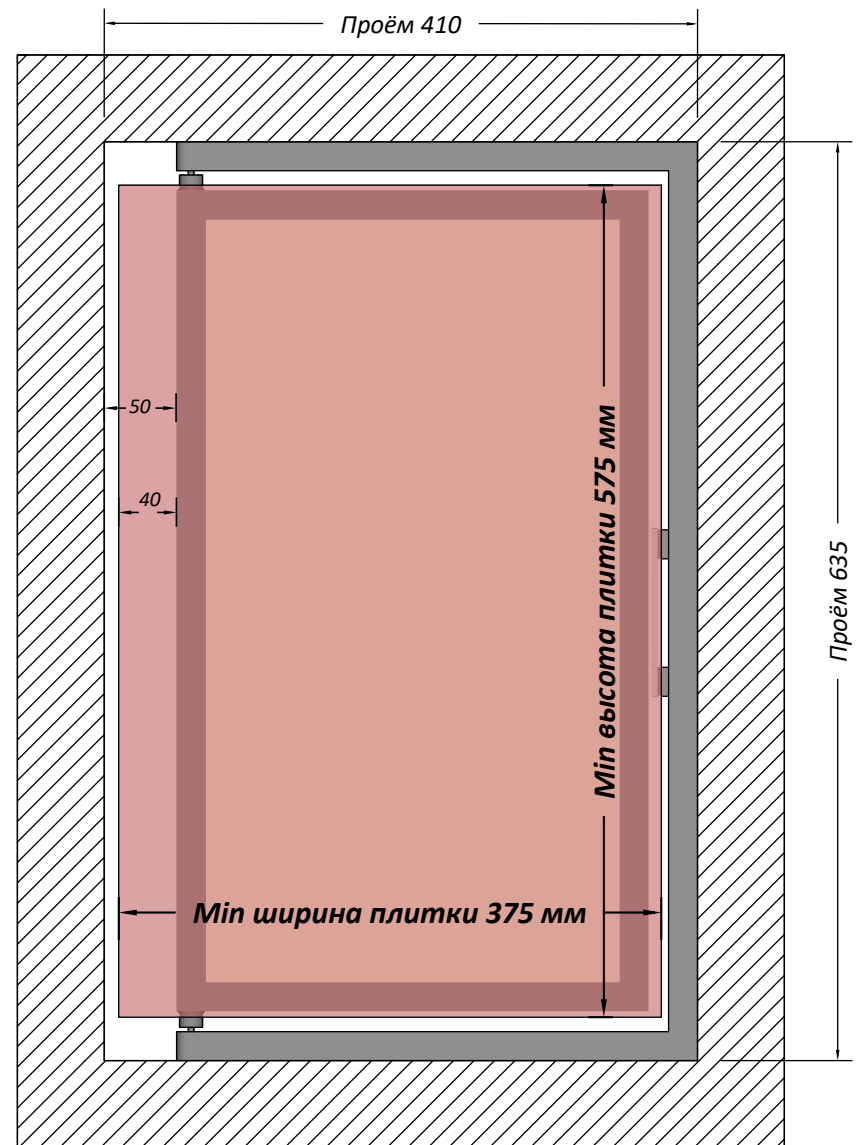
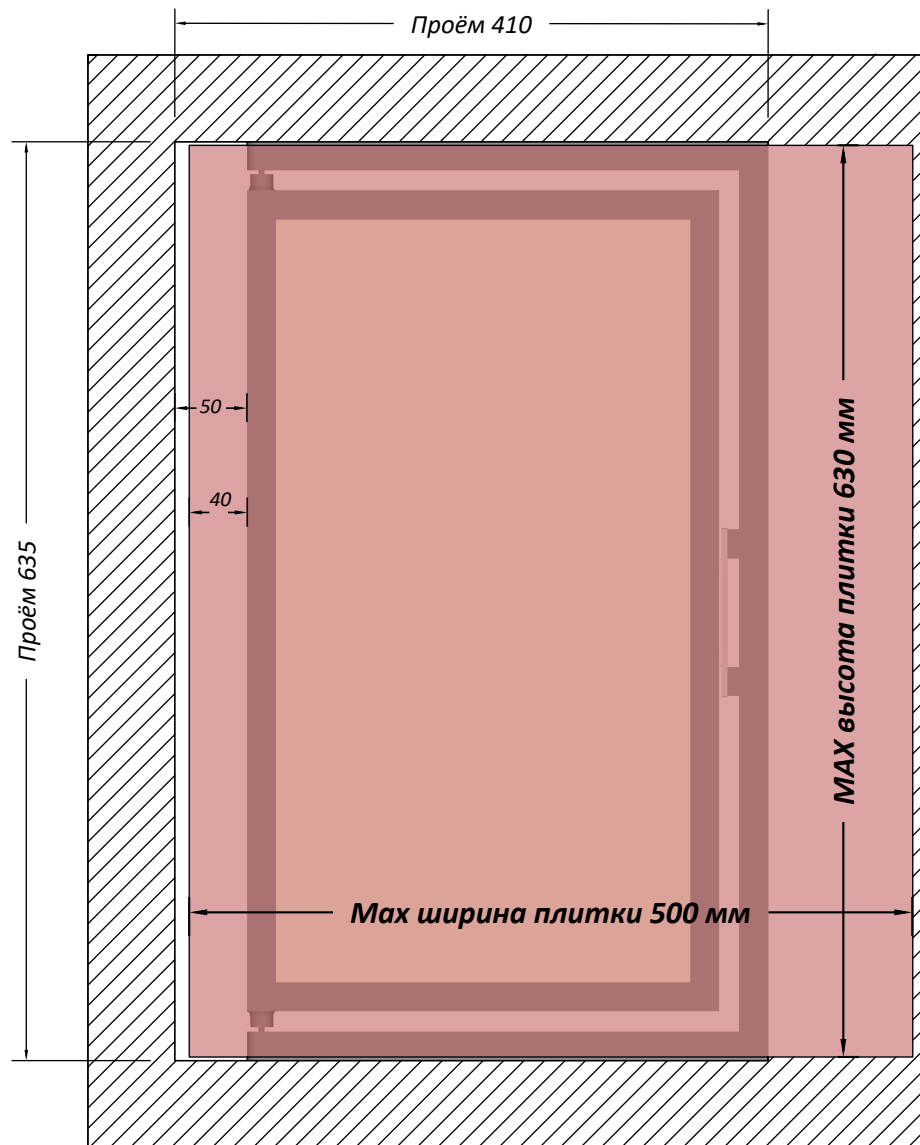


Вид спереди



Вид сверху





*Люк устанавливать петлевой стороной не ближе, чем на 40мм от шва плиток.*

*Люк устанавливать петлевой стороной не ближе, чем на 50мм от проёма.*