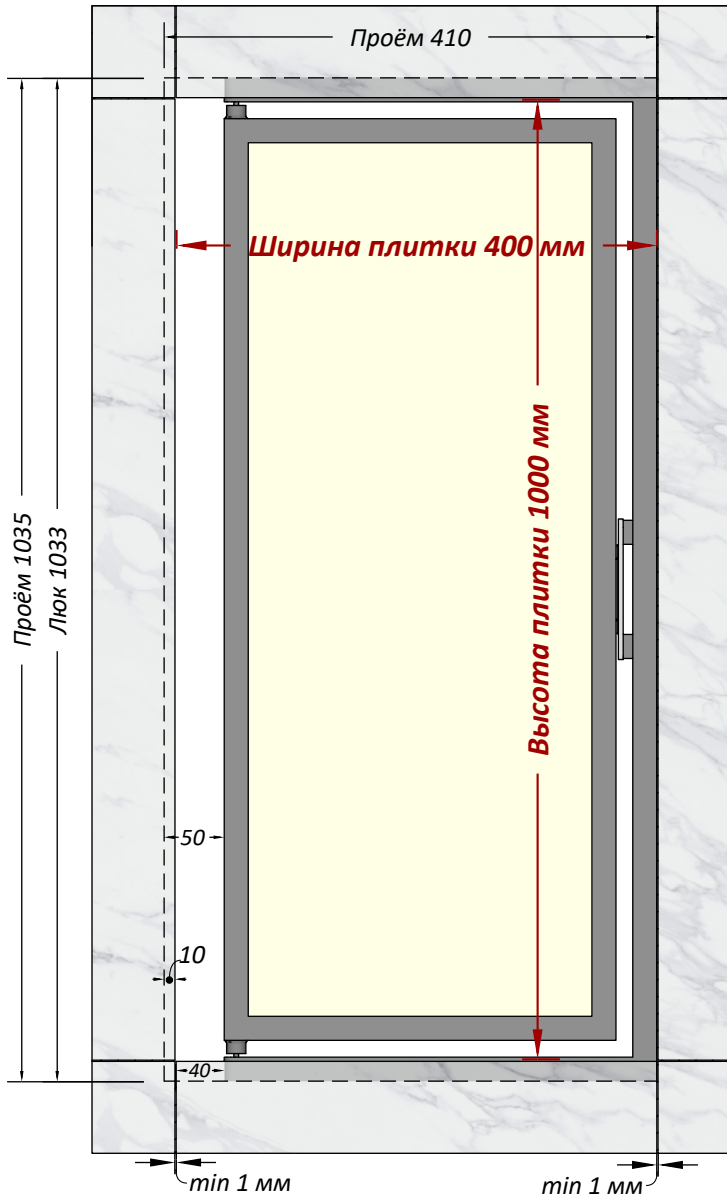
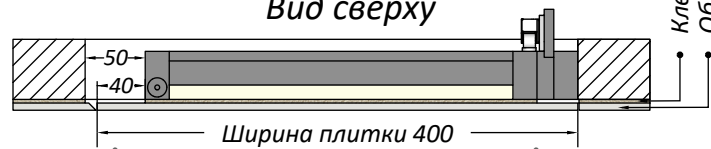


Вид спереди



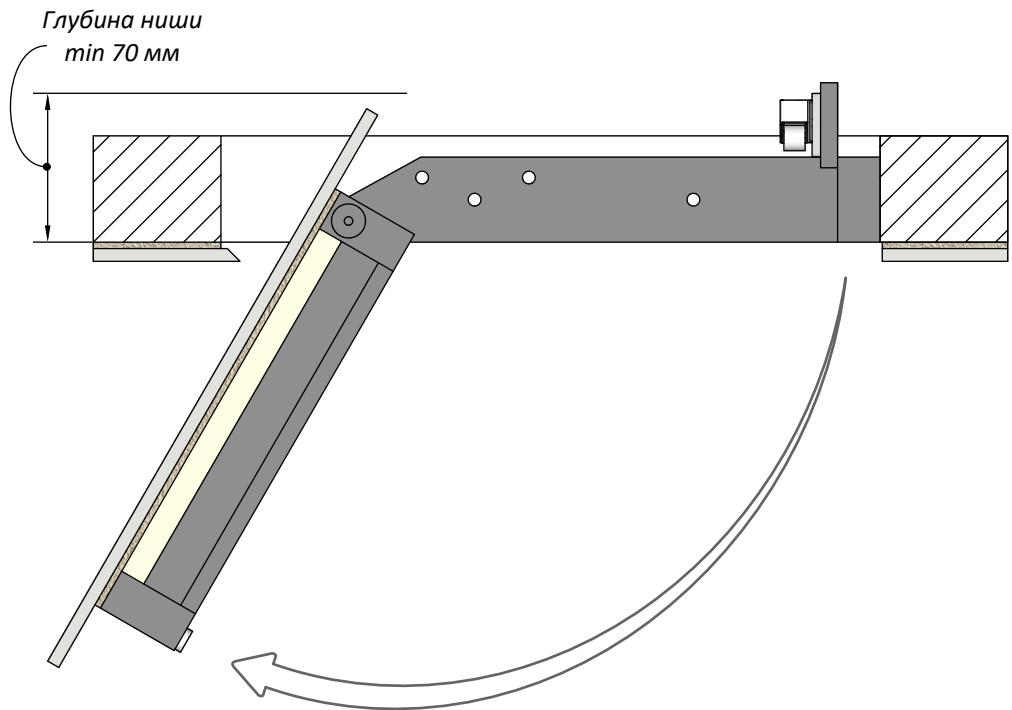
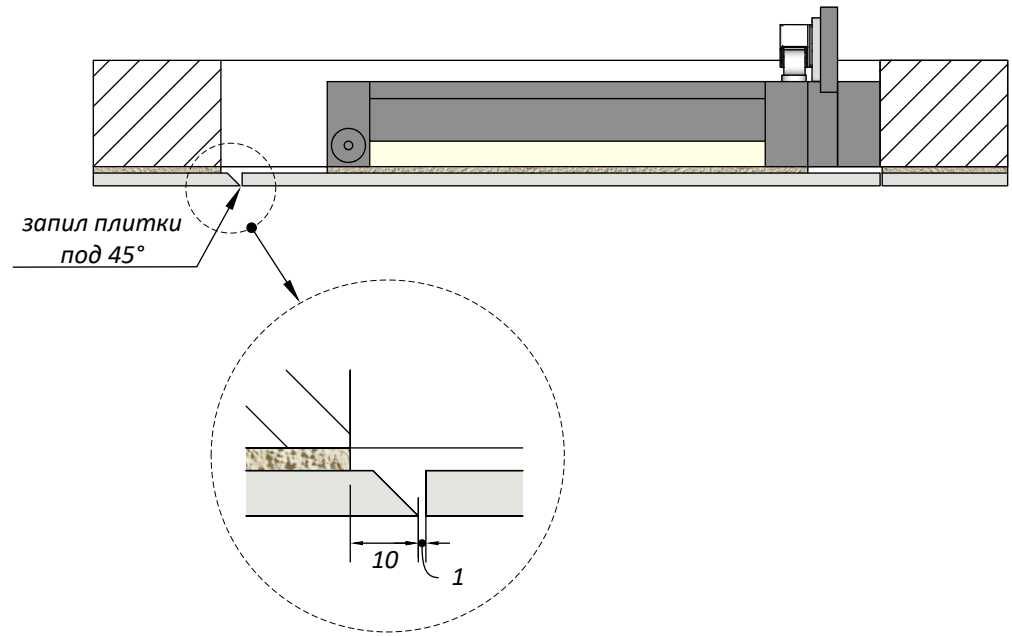
Вид сверху

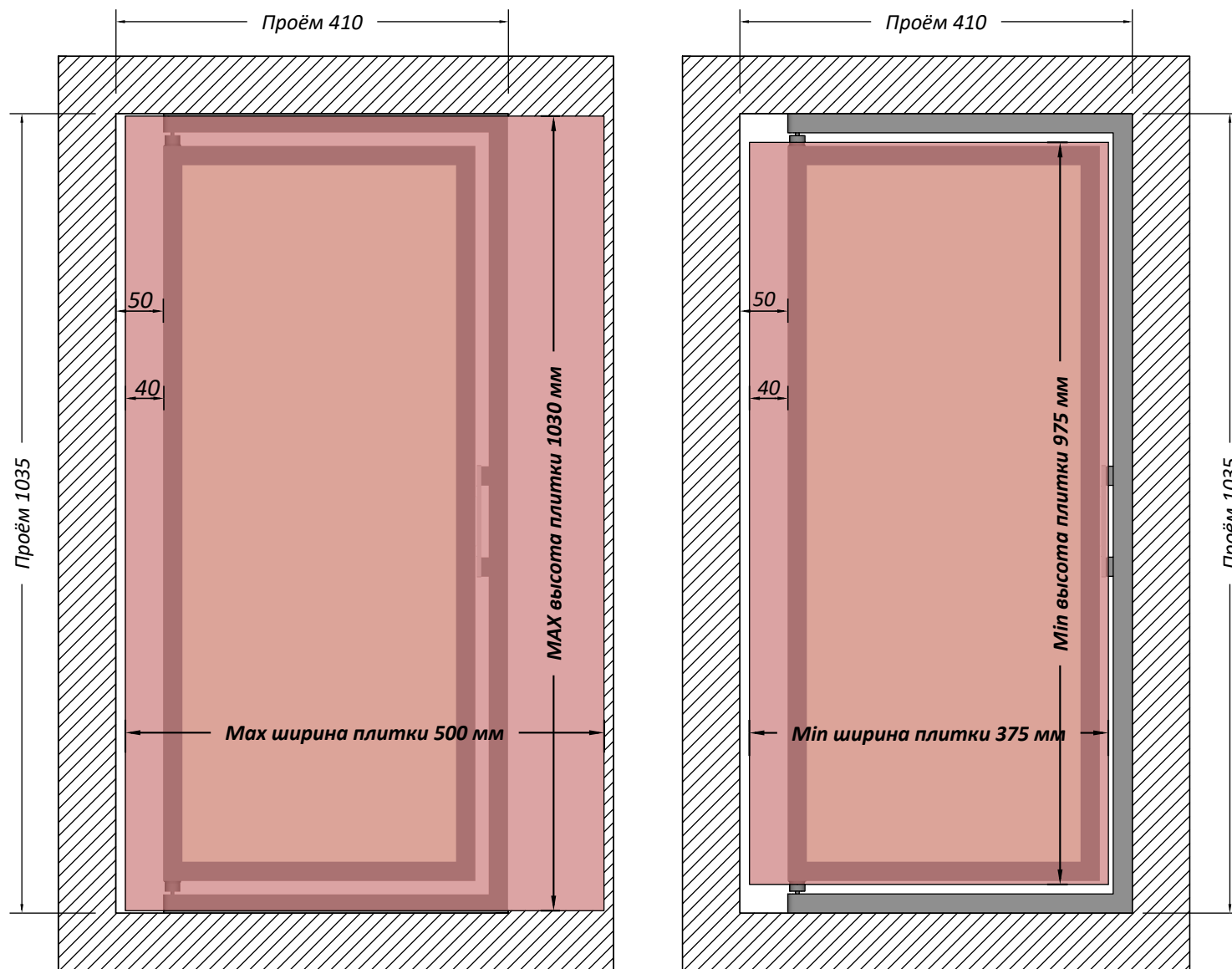


Открытие нажатием со стороны петли

или

Открытие нажатием со стороны петли





Люк устанавливать петлевой стороной не ближе, чем на 40мм от шва плиток.

Люк устанавливать петлевой стороной не ближе, чем на 50мм от проёма.