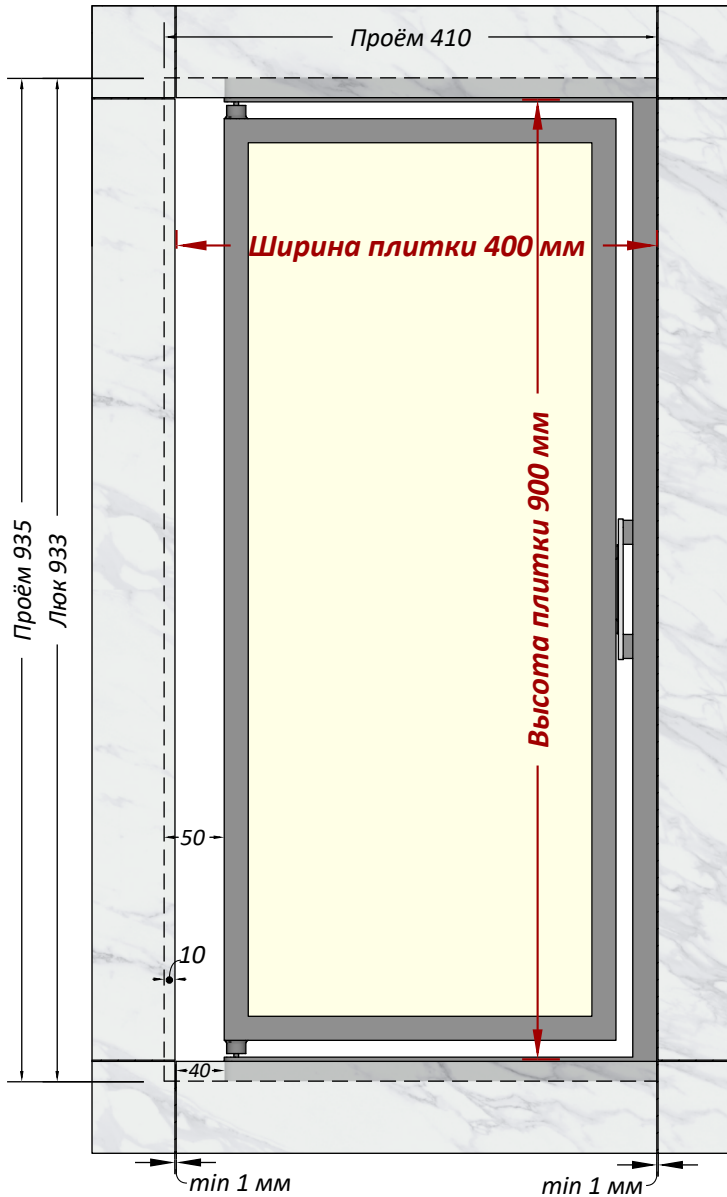
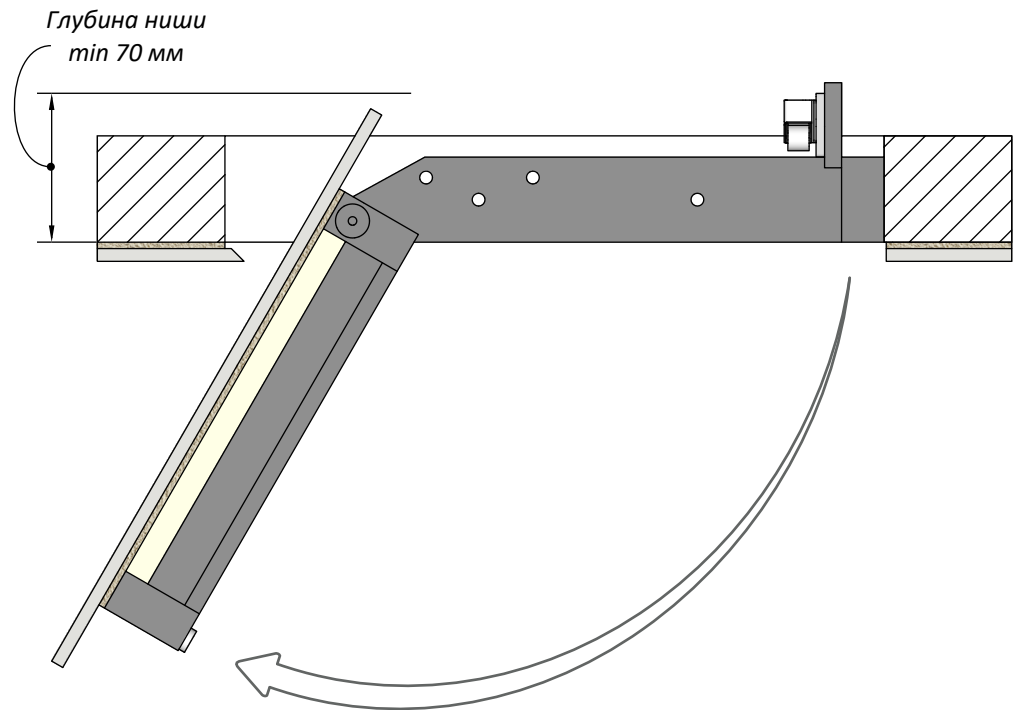
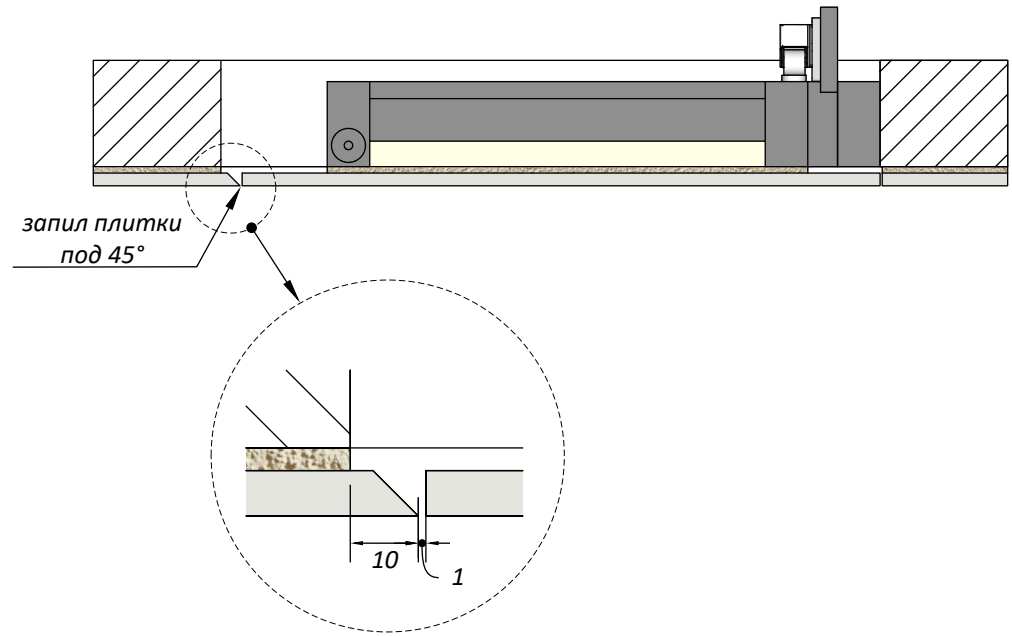
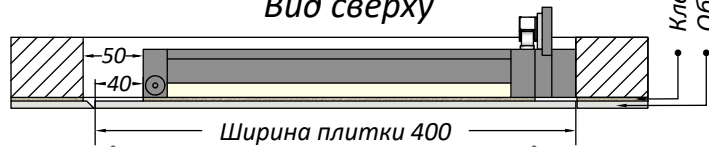
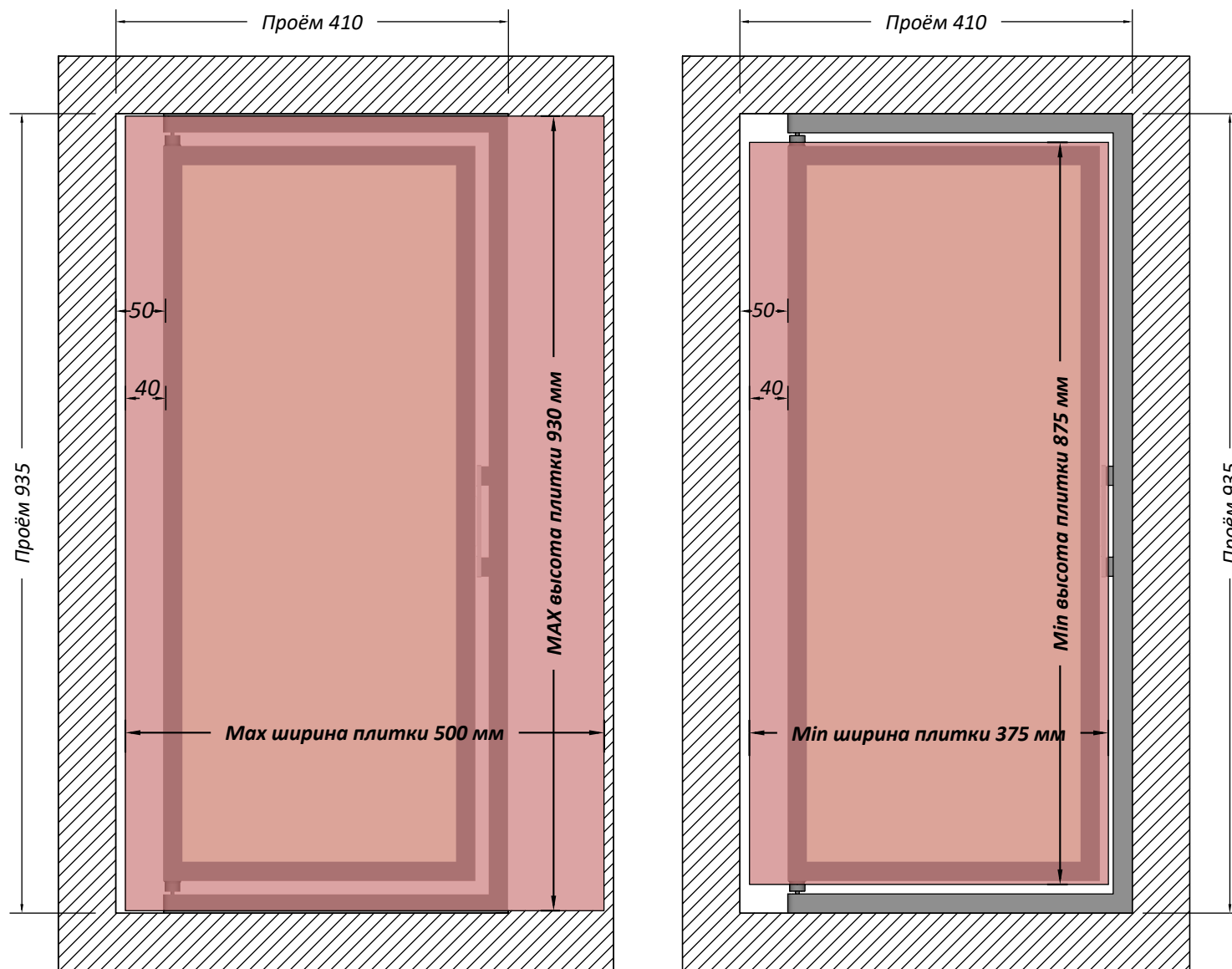


Вид спереди



Вид сверху





Люк устанавливать петлевой стороной не ближе, чем на 40мм от шва плиток.

Люк устанавливать петлевой стороной не ближе, чем на 50мм от проёма.